

جبران کننده دینامیکی کم‌بود ولتاژ در شبکه‌های توزیع برق با استفاده از مبدل ac/ac مستقیم

ابراهیم بابائی^{۱*}، محمد فرهادی کنگرلو^۲

۱- دانشیار، دانشکده مهندسی برق و کامپیوتر، دانشگاه تبریز، تبریز، ایران

۲- دانشجوی دکتری، دانشکده مهندسی برق و کامپیوتر، دانشگاه تبریز، تبریز، ایران

e-babaei@tabrizu.ac.ir

(دریافت مقاله: ۸۸)

چکیده - کم‌بود ولتاژ رایج‌ترین پدیده در سیستم‌های توزیع برق می‌باشد. وقوع کم‌بود ولتاژ ممکن است باعث آسیب جدی برای مراکز بار حساس، صنایع با اتوماسیون و تجهیزات حساس بشود. جبران‌کننده دینامیکی کم‌بود ولتاژ وسیله‌ای است که می‌تواند با تزریق ولتاژ به صورت سری به شبکه، ولتاژ بار را جبران کرده و شرایط عمل‌کرد مناسبی را برای آن فراهم نماید. در این مقاله، ساختار جدیدی برای جبران‌کننده دینامیکی کم‌بود ولتاژ در شبکه‌های توزیع ارائه می‌شود. ساختار پیشنهادی مبتنی بر مبدل ولتاژ ac است که تبدیل ac/ac را به صورت مستقیم و بدون استفاده از لینک dc میانی و یا المان ذخیره‌کننده انرژی انجام می‌دهد. با توجه به این که لینک dc و المان ذخیره‌کننده انرژی گران‌ترین و حجیم‌ترین بخش یک مبدل ac/dc/ac مرسوم می‌باشد، حذف آن در ساختار پیشنهادی به کاهش قابل توجه در هزینه و اندازه فیزیکی جبران‌کننده دینامیکی کم‌بود ولتاژ می‌انجامد. ساختار و کنترل ساده جبران‌کننده پیشنهادی باعث می‌شود تا بتوان از آن در مراکز حساس مانند بیمارستان‌ها و کارخانجات تولیدکننده قطعات الکترونیکی (که در آن‌ها سطح ولتاژ پایین می‌باشد) به عنوان یک وسیله کم هزینه برای جبران کم‌بود ولتاژ استفاده کرد. جبران‌کننده پیشنهادی به راحتی قادر به توسعه به سیستم‌های سه فاز می‌باشد. در صورت استفاده از ساختار پیشنهادی در سیستم‌های سه فاز، کم‌بود ولتاژ نامتقارن را نیز می‌توان به خوبی جبران کرد چرا که جبران‌کننده‌های فازهای مختلف عمل‌کرد و کنترل مستقلی دارند. نتایج شبیه‌سازی در محیط PSCAD/EMTDC و همچنین نتایج آزمایشگاهی تاییدکننده درستی و عملی بودن ساختار پیشنهادی و روش کنترلی استفاده شده می‌باشد.

کلید واژگان: کم‌بود ولتاژ، جبران‌کننده دینامیکی، سیستم‌های توزیع، مبدل مستقیم ac/ac.

۱- مقدمه

الکترونیکی، پروسه‌های اتوماتیک و به هم پیوسته تولید در صنایع، تجهیزات حساس پزشکی و ... در شبکه‌های

روزافزون بارهای حساس مانند وسایل

توان ثبت شد. داده‌های جمع‌آوری شده نشان داد که ۹۲٪ از همه‌ی پدیده‌های کیفیت توان کم‌بود ولتاژ بوده که در آن‌ها عمق کم‌بود ولتاژ حدود ۴۰٪-۵۰٪ ولتاژ نامی بوده است [۳، ۶]. نتایج مشابهی از تحقیقات در سیستم‌های قدرت کانادا به دست آمد. برای مشتری‌هایی که مستقیماً از شبکه ولتاژ بالای انتقال تغذیه می‌شدند، وقفه تقریباً وجود نداشت و عملاً همه پدیده‌های کیفیت توان را کم‌بود ولتاژ تشکیل می‌داد. مهم‌تر از این داده‌ها، نتایج به دست آمده از تحقیقات بعدی EPRI برای ارزیابی خسارات ناشی از این پدیده‌ها می‌باشد که خسارات هنگفت این پدیده‌ها را اثبات می‌کنند و این مهم‌ترین انگیزه برای تحقیق برای یافتن راه حل‌ها در این زمینه می‌باشد [۶].

از تحقیقات کیفیت توان انجام شده توسط EPRI و موسسات دیگر مانند NPL² و CEA³، می‌توان نتیجه گرفت که کم‌بود ولتاژ شدیدترین و رایج‌ترین اغتشاش کیفیت ولتاژ و دلیل عمده خسارات به صنایع و بارهای حساس می‌باشد. برای بار حساس حتی کم‌بود ولتاژ خیلی کم هم می‌تواند موجب عمل‌کرد نامناسب، توقف از عمل‌کرد و حتی آسیب کلی شود که در نهایت منجر به از دست دادن تولید در مراکز تجاری و صنعتی خواهد شد [۳].

بسیاری از بارهای حساس نمی‌توانند کم‌بود ولتاژ هر چند کم دامنه را تحمل کنند. برای مثال یک ماشین کاغذ^۴ می‌تواند از فقط ۱۰٪ کم‌بود ولتاژ که برای مدت بیش‌تر از ۱۰۰ میلی ثانیه ادامه یابد تحت تاثیر قرار گیرد. کم‌بود ولتاژ به اندازه ۷۵٪ با مدت زمان کم‌تر از ۱۰۰ میلی ثانیه

توزیع برق، لزوم توجه بیش از پیش به کم‌بود ولتاژ به عنوان رایج‌ترین و مهم‌ترین مسئله کیفیت توان آشکارتر می‌شود.

کم‌بود ولتاژ به صورت کاهش در مقدار موثر (RMS) ولتاژ از ۰/۱ تا ۰/۹ مقدار نامی در فرکانس قدرت برای مدت زمان نیم سیکل تا ۱ دقیقه تعریف می‌شود [۱-۲]. کم‌بود ولتاژ می‌تواند دلایل مختلفی داشته باشد. از مهم‌ترین عواملی که موجب کم‌بود ولتاژ در سیستم می‌شود می‌توان به عیب‌های اتصال کوتاه در سیستم قدرت مانند عیب تک فاز به زمین، راه‌اندازی بارهای سنگین سلفی مانند موتورهای القایی با مقادیر نامی بزرگ، ترانسفورماتورهای بزرگ و ... و همچنین افزایش شدید و ناگهانی بار در شبکه‌های با امپدانس نسبتاً زیاد، اشاره کرد [۳-۵].

از دست دادن بهره‌وری در نتیجه کم‌بود ولتاژ به عنوان مهم‌ترین نگرانی برای بارهای صنعتی و تجاری در نظر گرفته می‌شود که سالانه میلیاردها دلار فقط در آمریکا خسارت به بار می‌آورد. وقتی که یک پروسه صنعتی در نتیجه کم‌بود ولتاژ دچار توقف می‌شود، توقف آن خیلی بیش‌تر از زمان ماندن کم‌بود ولتاژ در شبکه می‌باشد. هزینه چنین توقف برای صنایع و پروسه‌های مختلف متفاوت است. برای مثال، خسارت برای یک واحد صنعتی نیمه هادی ممکن است در هر بار بیش‌تر از ۵۰۰۰۰۰ دلار باشد [۶].

یک مطالعه توسط EPRI^۱ به مدت ۲۷ ماه از سال ۱۹۹۳ تا ۱۹۹۵ برای ارزیابی کیفیت توان انجام شده است که در آن تقریباً ۳۰۰ وسیله ارزیابی کیفیت توان در سراسر آمریکا نصب شده بود و بیش از ۶۰۰۰۰۰۰ پدیده کیفیت

2. National Power Laboratory
3. Canadian Electrical Association
4. Paper Machine

1. Electric Power Research Institute

است. ساختارهای سه فاز دیگری در [۱۶] و [۱۹] ارائه شده است که دارای ۹ کلید دوطرفه می‌باشد. DVR تک فاز ارائه شده در [۱۵] و [۱۷] نیز از ۴ کلید دوطرفه استفاده می‌کند. جبران‌کننده کم‌بود ولتاژ معرفی شده در [۳] و [۱۸] بر اساس اتوترانسفورماتور هستند. در این ساختار تمام توان بار را جبران‌کننده تامین می‌کند که منجر به افزایش مقادیر نامی آن می‌شود.

در این مقاله، ساختار جدیدی برای جبران‌کننده کم‌بود ولتاژ ارائه می‌شود که مبتنی بر مبدل مستقیم ac/ac با ۲ کلید الکترونیک قدرت می‌باشد. جبران‌کننده پیشنهادی به راحتی قابل توسعه به سیستم‌های سه فاز می‌باشد و با توجه به استقلال در ساختار و کنترل در فازهای مختلف، کم‌بود ولتاژ نامتعادل در سیستم سه فاز نیز به خوبی جبران می‌شود. ساختار پیشنهادی و نحوه عمل‌کرد آن در بخش بعدی توضیح داده می‌شود. بعد از آن، روش کنترلی به کار رفته برای جبران‌کننده پیشنهادی با جزئیات بررسی خواهد شد. سپس نتایج حاصل از شبیه‌سازی و هم‌چنین نتایج آزمایشگاهی برای اثبات صحت و عملی بودن ساختار و روش کنترلی پیشنهادی ارائه خواهد شد.

۲- ساختار پیشنهادی برای جبران‌کننده

دینامیکی کم‌بود ولتاژ

شکل ۱ ساختار پیشنهادی جبران‌کننده کم‌بود ولتاژ را نشان می‌دهد. همان‌طور که این شکل نشان می‌دهد، ساختار پیشنهادی از یک مبدل مستقیم ac/ac با دو کلید الکترونیک قدرت استفاده می‌کند. این مبدل به طور مستقیم از طرف شبکه تغذیه می‌شود و ولتاژ خروجی آن پس از عبور از یک فیلتر LC پایین‌گذر از طریق ترانسفورماتور تزریق به شبکه تزریق می‌شود. وجود این

می‌تواند موجب از دست رفتن بهره‌وری در رنج هزاران دلار در صنعت نیمه‌هادی‌ها شود [۴]. بنابراین، باید آن‌ها را از کم‌بود ولتاژ محافظت کرد. از موثرترین تجهیزات الکترونیک قدرت برای جبران کم‌بود ولتاژ می‌توان به جبران‌کننده دینامیکی کم‌بود ولتاژ و "بازیاب دینامیکی ولتاژ (DVR)" اشاره کرد. این ادوات جبران‌کننده کم‌بود ولتاژ، به طور سری در مدار قرار می‌گیرند و با تزریق ولتاژ سری به شبکه در هنگام کم‌بود ولتاژ، بارهای حساس را محافظت می‌کند. ساختارهای مختلفی برای جبران‌کننده‌های دینامیکی کم‌بود ولتاژ و DVRها ارائه شده است [۶-۱۴]. این ساختارها مبتنی بر لینک dc و المان‌های ذخیره‌کننده انرژی هستند. خازن لینک dc دارای اندازه بزرگی است و بنابراین قیمت و حجم بالایی دارد که در نهایت منجر به افزایش قیمت کل سیستم می‌شود. علاوه بر آن، محدودیت ظرفیت ذخیره‌سازی انرژی موجب می‌شود تا قابلیت این ساختارها برای جبران کم‌بود ولتاژ طولانی محدود شود. در مقابل این ساختارها، ساختارهای دیگری برای جبران‌کننده‌های کم‌بود ولتاژ ارائه شده است که اساس آن‌ها بر مبدل‌های مستقیم ac/ac است [۱-۳، ۱۵-۱۹]. هر چند که این ساختارها بر مبنای مبدل‌های مستقیم هستند ولی اغلب تعداد کلیدهای الکترونیک قدرت استفاده شده در آن‌ها زیاد می‌باشد. در [۱] دو ساختار برای DVR سه فاز مبتنی بر مبدل‌های مستقیم ارائه شده است که یکی از ۸ کلید دوطرفه و دیگری از ۶ کلید دوطرفه برای هر فاز (به ترتیب ۲۴ و ۱۸ کلید دوطرفه برای سه فاز) استفاده می‌کند. مرجع [۲] نیز دو ساختار برای DVR سه فاز ارائه کرده است که در آن‌ها به ترتیب از ۶ و ۴ کلید دوطرفه برای هر فاز (به ترتیب ۱۸ و ۱۲ کلید دوطرفه برای سه فاز) استفاده شده

1. Dynamic Voltage Restorer

مبدل تولید می‌شود. واضح است که دو کلید مذکور نباید به طور هم‌زمان روشن شوند چرا که در این حالت، منبع ولتاژ اتصال کوتاه می‌شود. با کلیدزنی مداوم بین این دو سطح ولتاژ، ولتاژ مطلوب مورد نیاز برای جبران‌سازی کم‌بود ولتاژ تولید شده و به شبکه تزریق می‌شود. نحوه کلیدزنی و محاسبه سیکل‌های کاری کلیدها در بخش بعدی با جزئیات بررسی می‌شود.

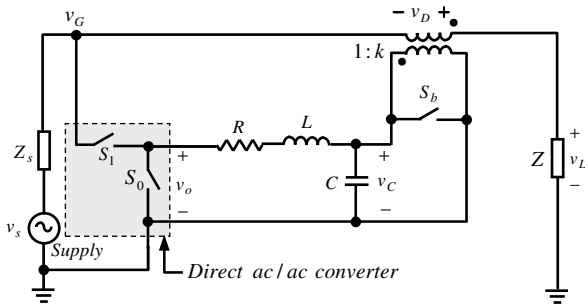
کلید بای‌پس (S_b) در هنگام عمل‌کرد عادی شبکه، جبران‌کننده را اتصال کوتاه می‌کند. وقتی که کم‌بود ولتاژ تشخیص داده شد، این کلید به سرعت باز می‌شود تا جبران‌کننده ولتاژ مورد نیاز را تزریق کند. این کلید باید به اندازه کافی سریع باشد تا تاخیری در عمل‌کرد سیستم ایجاد نکند. به همین دلیل، از کلیدهای الکترونیک قدرت استفاده می‌شود. واضح است این کلید نیز باید دو طرفه باشد. زیرا با ولتاژ ac کار می‌کند و جهت جریان در آن دو طرفه می‌باشد. در این مقاله، برای کلید بای‌پس نیز از آرایش امیتر مشترک استفاده شده است.

همان‌طور که اشاره شد، در ساختار پیشنهادی از لینک dc و المان ذخیره‌کننده انرژی استفاده نشده است. حذف لینک dc باعث کاهش قابل توجه در هزینه و اندازه جبران‌کننده می‌شود. زیرا خازن‌هایی که در لینک dc جبران‌کننده‌های مرسوم به کار می‌روند، خازن‌هایی با ظرفیت بالا هستند که دارای حجم زیاد و هزینه بالایی هستند. ظرفیت این خازن‌ها باید طوری انتخاب شود که ریپل ولتاژ در لینک dc در حد قابل قبولی باشد. برای کاهش ریپل ولتاژ، باید خازن با ظرفیت بالاتری انتخاب شود که این خود باعث افزایش هزینه خواهد شد. علاوه بر این، از آن جایی که اینورتر استفاده شده در ساختار DVRهای مرسوم همیشه یک حداقل ولتاژ لینک dc لازم

ترانسفورماتور برای ایزوله کردن جبران‌کننده و شبکه قدرت ضروری می‌باشد. کلیدهای استفاده شده در ساختار پیشنهادی دو طرفه می‌باشند چرا که کلیدهای استفاده شده با ولتاژ ac کار می‌کنند و جریان دو طرفه در آن‌ها برقرار می‌باشد. جریان دو طرفه نیز به علت خاصیت سلفی بار می‌باشد. آرایش‌های مختلفی برای کلیدهای دو طرفه وجود دارد [۲۰]. یکی از آرایش‌های مرسوم، ترکیب امیتر مشترک می‌باشد که در آن امیتر دو IGBT به هم وصل می‌شوند. باید توجه کرد که یک دیود نیز با هر کدام از IGBTها به صورت موازی معکوس بسته می‌شود. مزیت این آرایش کلید دو طرفه این است که فقط یک مدار راه‌انداز گیت برای هر کلید لازم است. هر یک از کلیدهای استفاده شده باید بتوانند پیک ولتاژ شبکه را تحمل کنند. با توجه به نوع کلیدهای استفاده شده، جبران‌کننده پیشنهادی برای شبکه‌های توزیع توصیه می‌شود. جبران‌کننده پیشنهادی می‌تواند در مراکز حساس و حیاتی مانند بیمارستان‌ها و کارخانجات تولیدکننده قطعات الکترونیکی که در آن‌ها سطح ولتاژ پایین می‌باشد، به کار برود. باید توجه شود که این‌گونه مراکز معمولاً تجهیزاتی برای جبران کم‌بود ولتاژ علاوه بر تجهیزات نصب شده در شبکه (پست‌های توزیع و ...) نصب می‌کنند تا اطمینان بیش‌تری از صحت عمل‌کرد خود داشته باشند. جبران‌کننده پیشنهادی با توجه به ساختار و کنترل ساده آن (تعداد کلیدهای الکترونیک قدرت کم)، می‌تواند گزینه مناسبی برای این مراکز باشد.

طرز کار مبدل استفاده شده در ساختار پیشنهادی به این صورت است که وقتی که کلید S_1 بسته می‌شود، ولتاژی برابر با ولتاژ شبکه در خروجی آن تولید می‌شود و وقتی که کلید S_0 بسته می‌شود، ولتاژ صفر در خروجی

در معادلات فوق، $v_L(t)$ ، $v_G(t)$ ، $v_D(t)$ و $v_C(t)$ ، به ترتیب بیانگر ولتاژ بار، ولتاژ شبکه، ولتاژ تزریقی DVR و ولتاژ فیلتر شده خروجی مبدل ac/ac می‌باشد. k نسبت تبدیل ترانسفورماتور تزریق می‌باشد که نسبت دور طرف شبکه به طرف مبدل می‌باشد.



شکل ۱ ساختار پیشنهادی برای جبران کم‌بود ولتاژ

با صرف نظر از افت ولتاژ روی فیلتر، متوسط مولفه اصلی ولتاژ خروجی مبدل $(v_{o,av})$ با v_C برابر می‌باشد. با این فرض و با تعریف m به عنوان نسبت تبدیل ولتاژ مبدل ac/ac مستقیم، می‌توان نوشت:

$$m = \frac{v_C(t)}{v_G(t)} \quad (3)$$

با توجه به این که ولتاژ خروجی مبدل همواره کوچک‌تر و یا مساوی ولتاژ شبکه می‌باشد، می‌توان نامعادله زیر را برای m نوشت:

$$0 \leq m \leq 1 \quad (4)$$

با استفاده از (۱)–(۳)، می‌توان نوشت:

$$v_L(t) = (1 + k \cdot m) \cdot v_G(t) \quad (5)$$

کم‌بود ولتاژ به صورت زیر تعریف می‌شود [۱]:

$$sag_{pu} = \frac{v_L(t) - v_G(t)}{v_L(t)} \quad (6)$$

دارد تا بتواند ولتاژ مورد نیاز جبران‌سازی را به شبکه تزریق کند، بنابراین، DVRهای مرسوم فقط می‌توانند از کسری از انرژی ذخیره شده در لینک dc خود استفاده کنند. این کار باعث می‌شود تا امکان جبران‌سازی کم‌بود ولتاژ طولانی با DVR فراهم نشود [۲۱–۲۲]. یکی دیگر از مزایای مهم ساختار پیشنهادی این است که محدودیتی برای بازه‌ی زمانی جبران‌سازی ندارد. به عبارت دیگر، مبدل استفاده شده در ساختار پیشنهادی مستقیماً به شبکه وصل و انرژی مورد نیاز خود را برای جبران‌سازی از شبکه دریافت می‌کند که این کار باعث عدم وجود محدودیت در زمان جبران‌سازی می‌شود. از این نقطه نظر، ساختار پیشنهادی را می‌توان به عنوان رگولاتور دائمی ولتاژ در شبکه‌های توزیع به کار برد. بنابراین، ساختار پیشنهادی نه تنها جبران‌کننده کم‌بود ولتاژ می‌باشد، بلکه می‌تواند به عنوان رگولاتور ولتاژ نیز استفاده شود. لازم به ذکر است که این امکان برای ساختارهای مبتنی بر المان‌های ذخیره‌کننده انرژی وجود ندارد چرا که المان ذخیره‌کننده انرژی از هر نوعی که باشد، دارای ظرفیت محدودی است. علاوه بر آن، ساختار پیشنهادی فقط از دو کلید و به طبع آن دو مدار راه‌انداز گیت استفاده می‌کند که موجب سادگی ساختار و کنترل آن می‌شود. این ویژگی باعث می‌شود که این ساختار در عمل به راحتی قابل پیاده‌سازی باشد و هزینه کم‌تری داشته باشد.

برای شکل ۱ می‌توان معادلات زیر را نوشت:

$$v_L(t) = v_G(t) + v_D(t) \quad (1)$$

$$v_C(t) = \frac{v_D(t)}{k} \quad (2)$$

مبدل مستقیم تک فاز می باشد. در این مبدل به دلیل این که ولتاژ خروجی از تکه های نمونه برداری شده ولتاژ ورودی تولید می شود، ولتاژ خروجی مبدل همیشه هم فاز با ولتاژ ورودی (ولتاژ شبکه) می باشد. در نتیجه، ولتاژ تزریقی نیز همیشه هم فاز با ولتاژ شبکه می باشد. بنابراین استراتژی کنترلی استفاده شده در این مقاله از نوع هم فاز می باشد.

همان طور که در بخش قبل ذکر شد، مبدل استفاده شده در ساختار پیشنهادی جبران کننده کم بود ولتاژ از دو کلید استفاده می کند که این کلیدها به صورت مکمل هم روشن می شوند. به عبارت دیگر، وقتی یکی از کلیدهای مذکور روشن می باشد، دیگری خاموش است. بنابراین، مبدل استفاده شده دارای دو مد عمل کرد خواهد بود. وقتی که کلید S_1 بسته می شود، مبدل در مد I و زمانی که کلید S_0 بسته می شود مبدل در مد II می باشد. کلیدهای روشن در هر یک از این مدها و همچنین ولتاژ خروجی در جدول ۱ خلاصه شده است. با کلیدزنی بین این دو مد می توان ولتاژ لازم برای جبران سازی را تولید کرد. برای این کار از کلیدزنی فرکانس بالا بین این دو مد استفاده می شود. منظور از فرکانس بالا در این جا، فرکانسی است که به اندازه کافی از فرکانس شبکه بزرگتر باشد. در روش کنترلی مورد نظر، هر بازه ی کلیدزنی به دو قسمت t_0 و t_1 تقسیم می شود که به ترتیب متناظر با مد I و مد II می باشند. هر بازه کلیدزنی برابر عکس فرکانس کلیدزنی می باشد، بنابراین:

$$T_s = \frac{1}{f_s} = t_0 + t_1 \quad (9)$$

که در معادله بالا، T_s بازه کلیدزنی و f_s فرکانس کلیدزنی می باشد.

با استفاده از (۵) و (۶)، مقدار پریونیت شده کم بود ولتاژ به صورت زیر به دست می آید:

$$sag_{pu} = \frac{k \cdot m}{1 + k \cdot m} \quad (7)$$

مقدار m می تواند به طور پیوسته بین صفر تا یک تغییر کند. این باعث می شود تا به ازای یک مقدار ثابت برای نسبت تبدیل ترانسفورماتور تزریق، بتوان محدوده پیوسته ای از کم بود ولتاژ را طبق معادله (۷) پوشش داد. با استفاده از (۴) و (۷)، بیشترین مقدار پریونیت کم بود ولتاژ قابل جبران سازی برحسب نسبت تبدیل ترانسفورماتور به صورت زیر به دست می آید:

$$sag_{max, pu} = \frac{k}{1 + k} \quad (8)$$

معادله (۸) می تواند برای تعیین نسبت تبدیل ترانسفورماتور تزریق استفاده شود. به این صورت که بیشترین مقدار پریونیت کم بود ولتاژ که باید به صورت کامل جبران شود، معلوم فرض می شود و سپس مقدار k توسط معادله (۸) به دست می آید. مثلاً برای جبران کامل کم بود ولتاژ تا ۰/۵ پریونیت و ۰/۶۷ پریونیت باید نسبت تبدیل ترانسفورماتور تزریق به ترتیب ۱ و ۲ باشد.

۳- روش کنترلی پیشنهادی

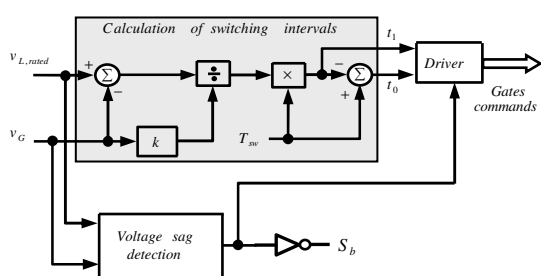
در حالت کلی سه روش کنترلی کلی برای جبران کننده ولتاژ وجود دارد: روش هم فاز^۱، روش قبل از کم بود^۲ و روش کمترین توان اکتیو^۳ [۲۲]. باید توجه کرد که مبدل استفاده شده در ساختار جبران کننده پیشنهادی از نوع

1. In-phase
2. Pre-sag
3. Minimum active power

شبکه و ولتاژ نامی بار برای محاسبه استفاده می‌شوند. این عمل برای همه بازه‌های کلیدزنی تکرار می‌شود. مدار کنترلی جبران‌کننده در شکل ۲ نشان داده شده است. مطابق این شکل، مدار کنترلی یک قسمت محاسبه بازه‌های زمانی کلیدزنی دارد که بر اساس معادله (۱۲) و با توجه به توضیحات فوق عمل می‌کند. قسمت دیگری از مدار کنترل مربوط به تشخیص کم‌بود ولتاژ می‌باشد. برای تشخیص کم‌بود ولتاژ به این صورت عمل می‌شود که مقدار ولتاژ اندازه‌گیری شده شبکه با یک مقدار مرجع مقایسه می‌شود و هنگامی که اختلاف بین آن‌ها از یک مقدار از پیش تعیین شده بیشتر شود، کم‌بود ولتاژ تشخیص داده می‌شود. با تشخیص کم‌بود ولتاژ فرمان باز شدن کلید بای‌پس نیز به گیت آن داده می‌شود و مدار راه‌انداز گیت کلیدهای جبران‌کننده فعال می‌شود. قسمت راه‌انداز با توجه به بازه‌های زمانی محاسبه شده و سیگنال تشخیص کم‌بود ولتاژ، پالس‌های فرمان مناسبی را برای هر کلید فراهم می‌کند.

جدول ۱ مدهای عمل‌کرد مبدل استفاده شده در ساختار پیشنهادی

مد عمل‌کرد	بازه زمانی	کلید روشن	ولتاژ خروجی مبدل
I	t_1	S_1	v_G
II	t_0	S_0	0



شکل ۲ مدار کنترلی جبران‌کننده کم‌بود ولتاژ

با این ترکیب کلیدزنی و با در نظر گرفتن این که فرکانس کلیدزنی از فرکانس اصلی خیلی بزرگ‌تر است، متوسط ولتاژ خروجی مبدل ($v_{o,av}$) در هر بازه کلیدزنی از رابطه زیر به دست می‌آید:

$$v_{o,av}(t) = \frac{1}{T_{sw}}(t_1 v_G(t)) \quad (10)$$

در رابطه فوق، $v_G(t)$ با اندازه‌گیری ولتاژ شبکه معلوم می‌باشد و $v_{o,av}(t)$ نیز از مقدار اندازه‌گیری شده ولتاژ شبکه به صورت زیر محاسبه می‌شود:

$$v_{o,av}(t) = \frac{v_{L,rated}(t) - v_G(t)}{k} \quad (11)$$

که در آن، $v_{L,rated}$ ولتاژ نامی بار می‌باشد. برای به دست آوردن (۱۱)، از افت ولتاژ روی شاخه سری فیلتر و اندوکتانس نشستی ترانسفورماتور صرف‌نظر شده است. و بنابراین، متوسط ولتاژ خروجی مبدل را می‌توان تقریباً با ولتاژ خازن مساوی در نظر گرفت. با استفاده از روابط (۹)–(۱۱)، بازه‌های زمانی t_0 و t_1 به صورت زیر محاسبه می‌شوند:

$$t_1 = T_s \cdot \frac{v_{L,rated}(t) - v_G(t)}{k \cdot v_G(t)} \quad (12)$$

$$t_0 = T_s - t_1$$

برای محاسبه بازه‌های زمانی t_0 و t_1 از (۱۲)، مقادیر ولتاژ شبکه و ولتاژ نامی بار در ابتدای هر بازه کلیدزنی نمونه‌برداری می‌شوند و این مقادیر تا پایان همان بازه کلیدزنی به دلیل فرکانس کلیدزنی بالا، ثابت فرض می‌شوند. به این ترتیب، در ابتدای هر بازه کلیدزنی بازه‌های زمانی مورد نظر محاسبه می‌شوند. با شروع دوره کلیدزنی بعدی، مقادیر جدید نمونه‌برداری شده از ولتاژ

جدول ۲ کمیت‌های سیستم

مقدار	کمیت
220V = 1pu	مقدار موثر ولتاژ شبکه در حالت عادی
50Hz	فرکانس شبکه
4kHz	فرکانس کلیدزنی
55mH and 50Ω	اندوکتانس و مقاومت بار
2.5mH	اندوکتانس نشتی ترانسفورماتور تزریق
1:1	نسبت تبدیل ترانسفورماتور تزریق
mH, 14μF and 0.5Ω	سلف، خازن و مقاومت اهمی فیلتر

فیلتر می‌تواند در طرف مبدل و یا در طرف شبکه نصب شود. هر یک از این ساختارها مزایا و معایبی دارند [۲۳-۲۴].

مزایای نصب فیلتر در طرف مبدل به شرح زیر می‌باشد:

- فیلتر به منبع هارمونیک نزدیک‌تر است که باعث می‌شود عملکرد فیلتر موثرتر شود،
 - جریان‌های هارمونیک مرتبه بالا به ترانسفورماتور نفوذ نخواهند کرد،
 - استرس dv/dt روی ترانسفورماتور کاهش می‌یابد.
- معایب نصب فیلتر در طرف مبدل به صورت زیر می‌باشد:
- سلف فیلتر موجب افت ولتاژ و شیفت فاز هارمونیک اصلی ولتاژ تزریقی می‌شود که این افت ولتاژ باید جبران شود. این عمل باعث افزایش ولتاژ نامی مبدل می‌شود.
 - جریان هارمونیک اصلی بیش‌تری از فیلتر عبور می‌کند.
- مزایای نصب فیلتر در طرف شبکه به صورت زیر می‌باشد:

باید توجه کرد که در صورتی مبدل، ولتاژ مطلوب برای جبران‌سازی را تولید می‌کند که هر دو کلید به درستی عمل کنند. در صورتی که یکی از کلیدها اتصال کوتاه و یا مدار باز شود، شرایط به وجود آمده باعث خواهد شد علاوه بر کلید مذکور کلید دیگر نیز آسیب ببیند. برای مثال، اگر کلید S_0 اتصال کوتاه شود موجب خواهد شد هنگامی که کلید S_1 در بازه مربوط به خودش وصل می‌شود، شبکه از طریق دو کلید اتصال کوتاه می‌شود و در نتیجه جریان اتصال کوتاه باعث می‌شود تا هر دو کلید آسیب ببینند. به عنوان مثال دیگر، در صورتی که کلید S_0 مدار باز شده باشد با روشن شدن کلید S_1 ، جریان در سلف مربوط به فیلتر جاری خواهد شد زمانی که کلید S_1 خاموش می‌شود باید در حالت عادی، کلید S_0 وصل می‌شد ولی به دلیل مدار معیوب بودن آن (باز بودن آن)، کلید روشن نشده و در نتیجه به دلیل قطع مسیر جریان سلفی، اضافه ولتاژ تولید شده موجب صدمه به کلیدها می‌شود. بنابراین، در صورتی که عیبی در یکی از کلیدها رخ دهد باید مدار کنترلی و حفاظتی مبدل را از مدار خارج کند و کلید بای‌پس را روشن کند.

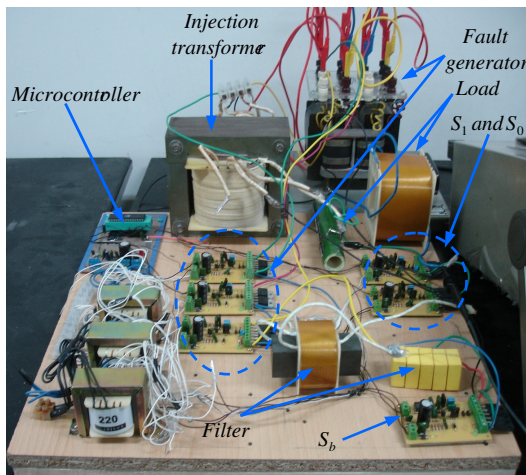
۴- نتایج شبیه‌سازی و آزمایشگاهی

در این قسمت، نتایج شبیه‌سازی و آزمایشگاهی برای اثبات قابلیت جبران‌کننده پیشنهادی در جبران کم‌بود ولتاژ و قابلیت عملی بودن آن ارائه می‌شود. برای شبیه‌سازی و نمونه آزمایشگاهی پارامترهای یکسانی در نظر گرفته شده است که در جدول ۲ خلاصه شده است. برای شبیه‌سازی از نرم‌افزار PSCAD/EMTDC استفاده شده است و در شبیه‌سازی‌ها همه کلیدها ایده‌آل در نظر گرفته شده‌اند.

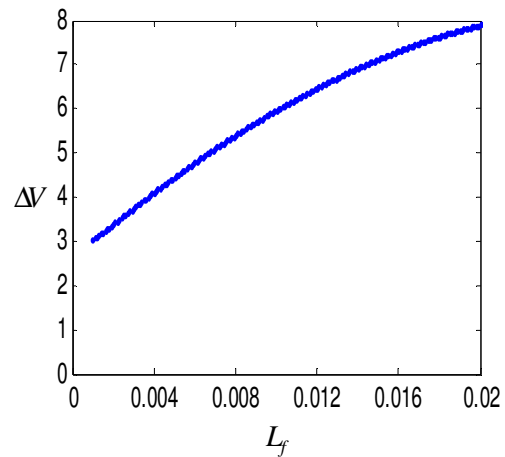
نشان داده شده است، با کاهش مقدار سلف فیلتر، هم افت ولتاژ و هم شیفت فاز کم تر می شود، ولی باید توجه داشت که با توجه به ثابت فرض کردن فرکانس تشدید، با کاهش مقدار سلف فیلتر مقدار خازن فیلتر زیاد می شود که باعث افزایش جریان گذرنده از مبدل و در نتیجه افزایش مقدار نامی جریان کلیدها می شود. بنابراین، مقدار سلف فیلتر بالاترین مقداری در نظر گرفته می شود که شرط افت ولتاژ را برآورده می کند. در نتیجه، سلف فیلتر حدود ۷ میلی هانری در نظر گرفته شده است و به این ترتیب خازن فیلتر برابر $14\mu F$ می باشد.

برای اثبات قابلیت کاربرد جبران کننده کم بود ولتاژ پیشنهادی در عمل، یک نمونه آزمایشگاهی از آن ساخته و آزمایش شده است. IGBT های نمونه آزمایشگاهی از نوع BUP306D با دیوهای موازی-معکوس داخلی و با مقادیر نامی جریان و ولتاژ به ترتیب ۲۰ آمپر و ۱۲۰۰ ولت می باشند. شکل ۵ مدار استفاده شده برای ایجاد کم بود ولتاژ در آزمایشگاه را نشان می دهد که یک ترانسفورماتور دارای سه تپ و سه کلید الکترونیک قدرت دو طرفه استفاده شده است. در صورت وصل بودن کلید S_{11} ، ولتاژ در حالت عادی قرار داشته و برابر ۱ پریونیت می باشد و اگر کلید S_{12} وصل شود $0/2$ پریونیت کم بود ولتاژ اتفاق می افتد. به همین ترتیب، در صورت وصل شده کلید S_{12} ، $0/4$ پریونیت کم بود ولتاژ در شبکه ایجاد می شود. برای تولید الگوی کلیدزنی طبق روش کنترلی پیشنهادی، میکروکنترلر 89C52 شرکت ATMEL استفاده شده است. در همه ی اندازه گیری ها از پروب ۱۰۰:۱ استفاده شده است. عکس نمونه آزمایشگاهی ساخته شده در شکل ۶ نشان داده شده است.

- افت ولتاژ و شیفت فاز هارمونیک اصلی ولتاژ وجود نخواهد داشت،
 - ولتاژ نامی مبدل کم تر خواهد بود،
 - فیلتر برای جریان هارمونیک اصلی کم تری طراحی می شود.
 - معایب نصب فیلتر در طرف شبکه به صورت زیر می باشند:
 - جریان های هارمونیک مرتبه بالا به ترانسفورماتور تزریق نفوذ خواهند کرد که سبب افزایش مقادیر نامی ترانسفورماتور خواهد شد،
 - استرس dv/dt روی ترانسفورماتور کاهش پیدا نمی کند.
- با توجه به مزایای نصب فیلتر در طرف مبدل در کاهش موثر هارمونیک های مرتبه بالا و همچنین کاهش مقادیر نامی و استرس dv/dt ترانسفورماتور تزریق، در این مقاله فیلتر در طرف مبدل نصب شده است.
- برای انتخاب مقادیر سلف و خازن فیلتر (جدول ۲)، معیارهای مختلفی در نظر گرفته شده است. اول این که فرکانس تشدید اجزای فیلتر باید چند برابر بیش تر از فرکانس اصلی باشد تا اثر کم تری روی مولفه اصلی ولتاژ داشته باشد. در این جا این فرکانس حدود ۱۰ برابر فرکانس اصلی در نظر گرفته شده است. با این فرض، مقادیر سلف و خازن فیلتر به هم وابسته می شوند و با تعیین یکی، دیگری تعیین می شود. برای تعیین سلف فیلتر به طور جداگانه از معیارهای افت ولتاژ مولفه اصلی روی شاخه سری فیلتر و شیفت فاز آن استفاده شده است. شکل های ۳ و ۴ به ترتیب تغییرات افت ولتاژ مولفه اصلی (به درصد) و شیفت فاز آن را نشان می دهد. اگر افت ولتاژ کم تر از ۵٪ در نظر گرفته شود باید مقدار سلف فیلتر کم تر از ۷ میلی هانری باشد. همان طور که در شکل

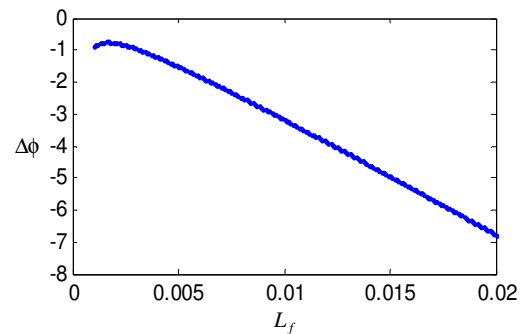


شکل ۶ عکس نمونه آزمایشگاهی ساخته شده

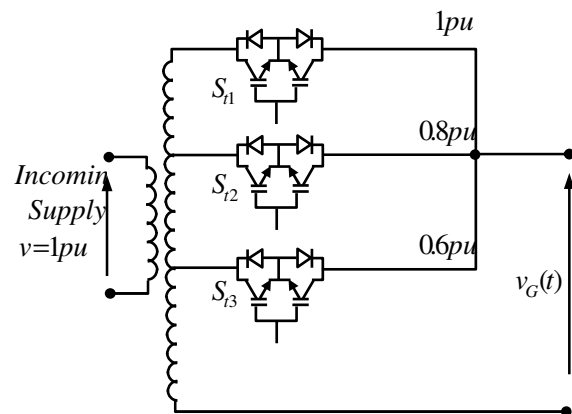


شکل ۳ افت ولتاژ مولفه اصلی (درصد) روی امپدانس سری فیلتر برحسب مقدار سلف فیلتر

با توجه به این که در ساختار پیشنهادی از مبدل مستقیم با ساختار خاص استفاده شده است، کلیدهای الکترونیک قدرت استفاده شده دوطرفه می‌باشند. کلیدهای دوطرفه برخلاف کلیدهای یک‌طرفه در صورت خاموش بودن مسیر جریان را از هر دو طرف قطع می‌کنند. کلیدهای الکترونیک قدرت در عمل زمان کوتاهی را برای روشن و خاموش شدن نیاز دارند. بنابراین، در صورتی که بین فرمان کلیدها وقفه‌ای ایجاد نشود موجب اتصال کوتاهی خواهد شد. و اگر بین فرمان کلیدها وقفه‌ای ایجاد شود، موجب باز شدن مسیر جریان سلفی خواهد شد و باید در این مدت (زمان بین خاموش شدن یک کلید و روشن شدن کلید دیگر) مسیری برای عبور جریان‌های سلفی ایجاد شود. برای این منظور، از مدارات اسنابر که به صورت موازی با کلید وصل قرار می‌گیرند استفاده شده است. هر چند که مدارات اسنابر مختلفی وجود دارد ولی به دلیل این که هدف این مقاله بررسی مدارات اسنابر نبوده است، از ساده‌ترین نوع آن یعنی یک مدار RC موازی با کلیدها استفاده شده است.



شکل ۴ شیفت فاز مولفه اصلی برحسب مقدار سلف فیلتر



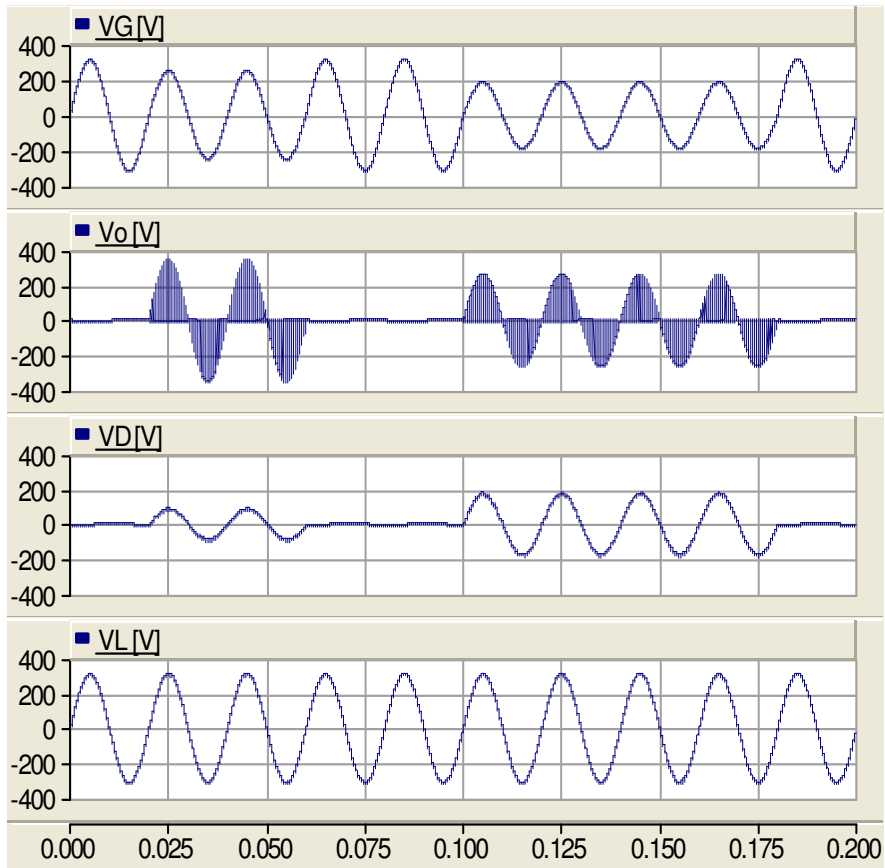
شکل ۵ مدار ساخته شده در آزمایشگاه برای ایجاد کم بود ولتاژ

شکل ۹(الف)-(ج) نتایج آزمایشگاهی را برای جبران‌کننده پیشنهادی نشان می‌دهد. شکل ۹(الف) ولتاژ شبکه را نشان می‌دهد. همان‌طور که این شکل نشان می‌دهد، ولتاژ شبکه در دو مرحله کم‌بود ولتاژ را تجربه می‌کند. در مرحله اول کم‌بود ولتاژ به اندازه ۰/۲ پریونیت و به مدت دو سیکل اتفاق می‌افتد. بعد از آن ولتاژ شبکه به مدت دو سیکل به حالت نامی خود برمی‌گردد و سپس کم‌بود ولتاژ به اندازه ۰/۴ پریونیت و به مدت چهار سیکل اتفاق می‌افتد. شکل ۹(ب) ولتاژ تزریقی جبران‌کننده را نشان می‌دهد. هنگامی که ولتاژ شبکه در حالت نامی خود قرار دارد ولتاژ تزریقی برابر صفر می‌باشد. در طول مدت کم‌بود ولتاژ، ولتاژ تزریقی به گونه‌ای است که ولتاژ بار را افزایش داده و به مقدار نامی خود می‌رساند. بنابراین، بار حساس همیشه در حالت عادی خود قرار داشته و کم‌بود ولتاژ را احساس نمی‌کند (شکل ۹(ج)). با مقایسه شکل‌های ۷ و ۹، می‌توان نتیجه گرفت که پاسخ جبران‌کننده پیشنهادی در عمل مثل شبیه‌سازی بوده و قابلیت خوبی برای به کارگیری در عمل دارد.

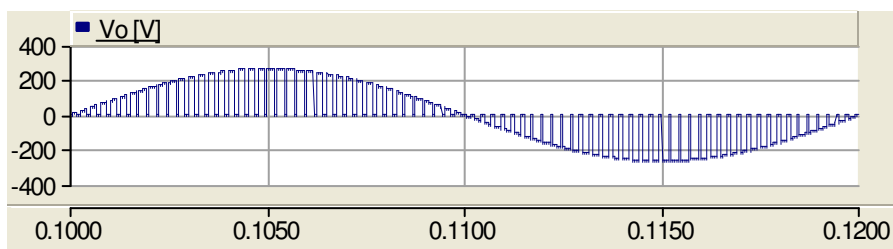
همان‌طور که قبلاً اشاره شد، ساختار پیشنهادی را می‌توان به راحتی به سیستم‌های n فاز از جمله سه فاز توسعه داد. در سیستم سه فاز سه ساختار تک فاز به کار می‌رود که هر کدام ساختار و کنترل مستقلی دارند. این استقلال در ساختار و کنترل جبران‌کننده در فازهای مختلف باعث می‌شود تا بتوان کم‌بود ولتاژ نامتعادل را نیز همانند متعادل جبران کرد. شکل ۱۰ شکل سه فاز جبران‌کننده پیشنهادی را نشان می‌دهد. شایان ذکر است که ساختار پیشنهادی جبران‌کننده تنها با استفاده از ۶ کلید الکترونیک قدرت در سیستم‌های سه فاز می‌تواند کم‌بود ولتاژ متعادل و نامتعادل را در این سیستم‌ها جبران کند.

شکل ۷ نتایج شبیه‌سازی جبران‌کننده را برای جبران کم‌بود ولتاژ نشان می‌دهد. همان‌طور که در این شکل نشان داده شده است، دو بار کم‌بود ولتاژ در دو بازه زمانی مختلف در شبکه اتفاق می‌افتد. کم‌بود ولتاژ اول به مقدار ۰/۲ پریونیت در بازه زمانی بین ۰/۰۲ تا ۰/۰۶ ثانیه در ولتاژ شبکه رخ می‌دهد. کم‌بود ولتاژ دوم به مقدار ۰/۴ پریونیت و در بازه زمانی ۰/۱ تا ۰/۱۸ ثانیه اتفاق می‌افتد. در این بازه‌های زمانی، جبران‌کننده ولتاژ لازم برای جبران‌سازی را با توجه به مقدار کم‌بود ولتاژ تولید کرده و به شبکه تزریق می‌کند تا ولتاژ بار حساس همیشه در مقدار نامی خود باقی بماند. بر اساس معادله (۷) و با توجه به نسبت تبدیل ترانسفورماتور تزریق، نسبت تبدیل ولتاژ (m) مبدل استفاده شده در ساختار جبران‌کننده پیشنهادی برای جبران کامل کم‌بود ولتاژ ۰/۲ و ۰/۴ پریونیت به ترتیب برابر ۰/۲۵ و ۰/۶۷ می‌باشد. در حالت عادی شبکه، کلید بای‌پس وصل می‌باشد و بنابراین ولتاژ تزریقی جبران‌کننده صفر می‌باشد و ولتاژ بار با ولتاژ شبکه برابر می‌باشد. در زمان کم‌بود ولتاژ در شبکه، ولتاژ بار مجموع ولتاژ تزریقی و ولتاژ شبکه می‌باشد که مقدار نامی خود را دارد.

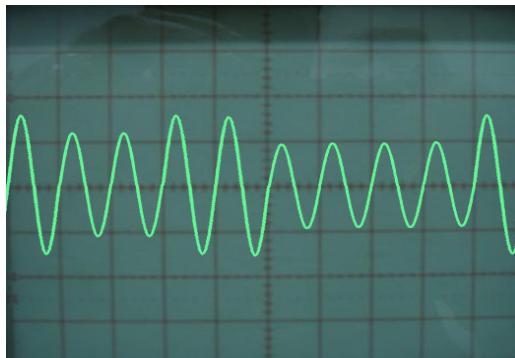
شکل ۸ بزرگ شده قسمتی از ولتاژ خروجی مبدل قبل از فیلتر بین ۰/۱ و ۰/۱۲ ثانیه می‌باشد. این شکل چگونگی کلیدزنی را بیشتر مشخص می‌سازد. همان‌طور که قبلاً نیز بیان شد، در هر دوره کلیدزنی در بازه زمانی t_1 ولتاژ شبکه به خروجی انتقال می‌یابد و در بازه زمانی t_0 ولتاژ خروجی مبدل صفر می‌باشد و متوسط ولتاژ خروجی مبدل طوری است که ولتاژ لازم برای جبران کم‌بود ولتاژ را فراهم آورد.



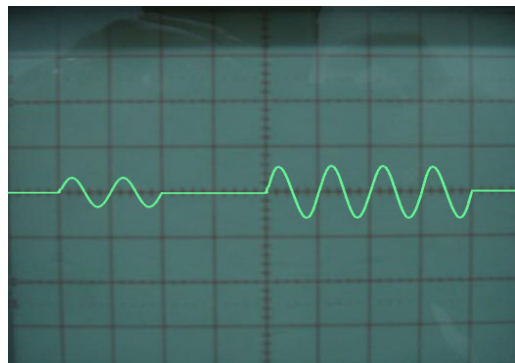
شکل ۷ نتایج شبیه‌سازی، منحنی‌ها به ترتیب از بالا به پایین: ولتاژ شبکه، ولتاژ خروجی مبدل قبل از فیلتر شدن، ولتاژ تریقی و ولتاژ بار



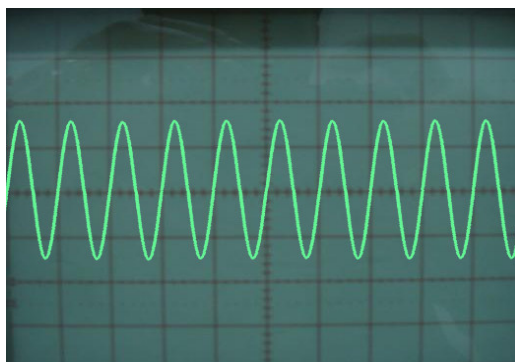
شکل ۸ نمای بزرگ شده از ولتاژ خروجی مبدل بین زمان ۰/۱ تا ۰/۱۲ ثانیه



(الف)



(ب)

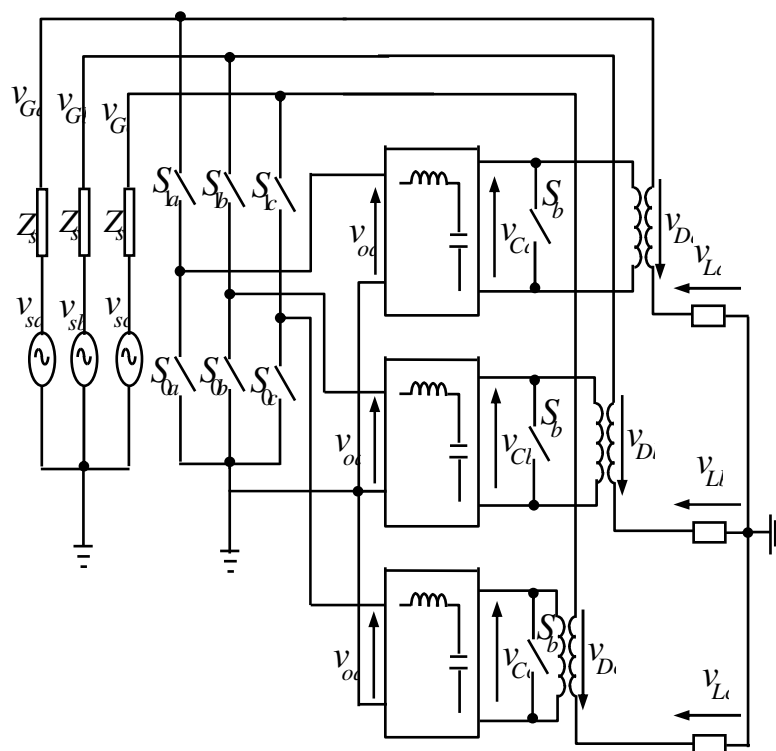


(ج)

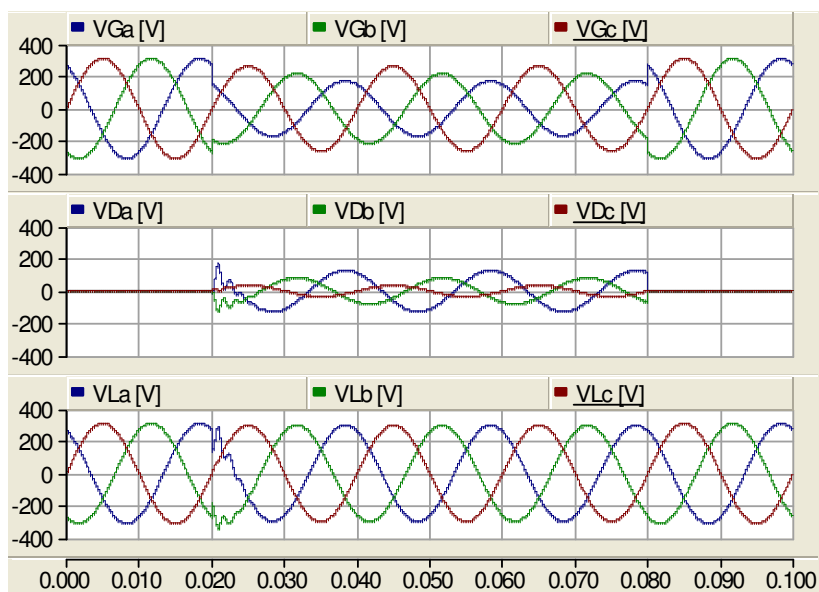
شکل ۹ نتایج آزمایشگاهی ($volt/div = 2V$ و $time/div = 20ms$)، (الف) ولتاژ شبکه، (ب) ولتاژ تزریقی جبران کننده، (ج) ولتاژ بار

جبران کننده پیشنهادی ولتاژ لازم را در هر فاز تولید و به شبکه تزریق می کند تا بار حساس با ولتاژ سه فاز متعادل با مقدار نامی خود تغذیه شود. امکان جبران کمبود ولتاژ نامتعادل، از استقلال در ساختار و عملکرد فازهای مختلف جبران کننده ناشی می شود.

شکل ۱۱ جبران کمبود ولتاژ نامتعادل در یک سیستم سه فاز توسط ساختار پیشنهادی را نشان می دهد. در این حالت فرض شده است که ولتاژ شبکه در فازهای اول، دوم و سوم به ترتیب $0/45$ ، $0/3$ و $0/15$ پریونیت کمبود ولتاژ را تجربه کند. همانطور که شکل نشان می دهد،



شکل ۱۰ توسعه ساختار پیشنهادی به سیستم سه فاز



شکل ۱۱ جبران کم بود ولتاژ نامتعادل در سیستم سه فاز با استفاده از ساختار پیشنهادی

- dynamic voltage restorer based on direct converters," *IEEE Trans. Power Del.*, vol. 25, no. 4, pp. 2676-2683, Oct. 2010.
- [3] D.M. Lee, "A voltage sag supporter utilizing a PWM-switched autotransformer," *Ph.D. Thesis*, Georgia Institute of Technology, Atlanta, April 2004.
- [4] H. Awad, "Control of static series compensator for mitigation of power quality problems," *Ph.D. Thesis*, Chalmers University of Technology, Goteborg, Sweden, 2004.
- [5] P. Pohjanheimo, "A probabilistic method for comprehensive voltage sag management in power distribution systems," *Ph.D. Thesis*, Helsinki University of Technology, Finland, 2003.
- [6] W.E. Brumsickle, R.S. Schneider, G.A. Luckjiff, D.M. Divan, and M.F. McGranaghan, "Dynamic sag correctors: cost-effective industrial power line conditioning," *IEEE Trans. Ind. Appl.*, vol. 32, no. 1, pp. 212-217, Jan./Feb. 2001.
- [7] A.J. Visser, J.H.R. Enslin, and H.T. Mouton, "Transformerless series sag compensation with a cascaded multilevel inverter," *IEEE Trans. Ind. Electron.*, vol. 49, no. 4, pp. 824-831, Aug. 2002.
- [8] J.G. Nielsen, F. Blaabjerg, "A detailed comparison of system topologies for dynamic voltage restorers," *IEEE Trans. Ind. Appl.*, vol. 41, no. 5, pp. 1272-1280, Sep./Oct. 2005.
- [9] S.M. Silva, S.É. Silveira, A.S. Reis, and B.J. Cardoso Filho, "Analysis of a dynamic voltage compensator with reduced switch-count and absence of energy storage system," *IEEE Trans. Ind. Appl.*, vol. 41, no. 5, pp. 1255-1262, Sept./Oct. 2005.
- [10] P. Chiang, D.M. Vilathgamuwa, S.K. Tang, and H.L. Long, "Multilevel dynamic voltage restorer," *IEEE Power*

۵- نتیجه گیری

در این مقاله، ساختار جدیدی برای جبران کننده کم بود ولتاژ ارائه شد. ساختار پیشنهادی مبتنی بر مبدل ac/ac مستقیم است که مستقیماً از شبکه تغذیه می شود. بنابراین، ضمن کاهش هزینه و اندازه جبران کننده، محدودیت زمانی جبران سازی نیز برطرف می شود و می توان از ساختار پیشنهادی به عنوان رگولاتور دائمی ولتاژ نیز استفاده کرد. با توجه به تحقیقات موسسه های مختلف در مورد ثبت و تحلیل پدیده های کیفیت توان، بیش از ۹۰٪ کل اغتشاشات توان مربوط به کم بود ولتاژ می باشد. بنابراین، ساختار پیشنهادی می تواند ابزار موثری برای حفاظت از بار حساس به شمار برود. با وجود این که ساختار پیشنهادی یک ساختار تک فاز می باشد ولی به راحتی می توان آن را به سیستم های n فاز از جمله سه فاز توسعه داد. در صورت استفاده از ساختار پیشنهادی در سیستم های سه فاز، کم بود ولتاژ سه فاز نامتعادل را نیز می توان به خوبی جبران کرد. جبران کننده پیشنهادی کم بود ولتاژ با ترانسفورماتور تزریق با نسبت تبدیل ۲:۱ می تواند تا ۶۷٪ کم بود ولتاژ را جبران نماید. نتایج حاصل از شبیه سازی در محیط PSCAD/EMTDC و نمونه آزمایشگاهی قابلیت های ساختار پیشنهادی و عملی بودن آن را تایید می کنند.

۶- منابع

- [1] E. Babaei and M. Farhadi Kangarlu, "A new topology for dynamic voltage restorers without dc link," in Proc. ISIEA, 2009, Malaysia, pp. 1009-1014.
- [2] E. Babaei and M. Farhadi Kangarlu, "Mitigation of voltage disturbances using

- Electron.*, vol. 22, no. 2, pp. 626-635, Mar. 2007.
- [19] E. Babaei and M. Farhadi Kangarlu, "Dynamic voltage restorer using direct ac/ac converter with fictitious dc link," in *Proc. PEDSTC*, 2010, Iran, pp. 361-366.
- [20] E. Babaei, "A cascade multilevel converter topology with reduced number of switches," *IEEE Trans. Power Electron.*, vol. 23, no. 6, pp. 2657-2664, Nov. 2008.
- [21] D. Soto and T.C. Green, "A comparison of high-power converter topologies for the implementation of FACTS controllers," *IEEE Trans. Ind. Electron.*, vol. 49, no. 5, pp. 1072-1080, Oct. 2002.
- [22] C. Meyer, R.W. Doncker, Y.W. Li, and F. Blaabjerg, "Optimized control strategy for a medium-voltage DVR- theoretical investigations and experimental results," *IEEE Trans. Power Electron.*, vol. 23, no. 6, pp. 2746-2754, Nov. 2008.
- [23] S.S. Choi, B.H. Li, and D.M. Vilathgamuwa, "Design and analysis of the inverter-side filter used in the dynamic voltage restorer," *IEEE Trans. Power Del.*, vol. 17, no. 3, pp. 857-864, Jul. 2002.
- [24] H. Awad, "Vector control of static series compensator for mitigation of voltage dips," *Thesis for the Degree of Licentiate of Engineering*, Chalmers University of Technology, Sweden, 2002.
- Electron. Lett.*, vol. 2, no. 4, pp. 125-130, Dec. 2004.
- [11] A. Khoshkbar Sadigh, E. Babaei, S.H. Hosseini and M. Farasat "Dynamic voltage restorer based on stacked multicell converter," in *Proc. ISIEA*, 2009, Malaysia, pp. 419-424.
- [12] P. Roncero-Sanchez and E. Acha, "Dynamic voltage restorer based on flying capacitor multilevel converters operated by repetitive control," *IEEE Trans. Power Del.*, vol. 24, no. 2, pp. 951-960, Apr. 2009.
- [13] B. Wang, G. Venkataramanan, and M. Illindala, "Operation and control of a dynamic voltage restorer using transformer coupled H-bridge converters," *IEEE Trans. Power Electron.*, vol. 21, no. 4, pp. 1053-1061, Jul. 2006.
- [14] M. Farhadi Kangarlu, S.H. Hosseini, E. Babaei, and A. Koshkbar Sadigh, "Transformerless DVR topology based on multilevel inverter with reduced number of switches," in *Proc. PEDSTC*, 2010, Iran, pp. 371-375.
- [15] E. Babaei, M. Farhadi Kangarlu, and M. Sabahi, "Compensation of voltage disturbances in distribution systems using single-phase dynamic voltage restorer," *Elsevier Journal of Electric Power Systems Research*, vol. 80, no. 12, pp. 1413-1420, Dec. 2010.
- [16] A. Prasai and D.M. Divan, "Zero-energy sag correctors—optimizing dynamic voltage restorers for industrial application," *IEEE Trans. Ind. Appl.*, vol. 44, no. 6, pp. 1777-1784, Nov./Dec. 2008.
- [17] J. Perez, V. Cárdenas, L. Moran, and C. Nunez, "Single-phase ac-ac converter operating as a dynamic voltage restorer (DVR)," in *Proc. IECON*, 2006, France, pp. 1938-1943.
- [18] D.M. Lee, T.G. Habetler, R.G. Harley, T.L. Keister, and J.R. Rostron, "A voltage sag supporter utilizing a PWM-switched autotransformer," *IEEE Trans. Power*