

مدیریت تراکم انتقال در بازارهای رقابتی برق بر اساس برنامه‌ریزی مجدد بارهای وقفه‌پذیر توأم با تولیدکننده‌ها و بررسی نحوه تخصیص هزینه در انواع بازارهای برق

محمد موسی تبریزیان^۱، حسین سیفی^{۲*}، محمد کاظم شیخ‌الاسلامی^۳

۱- دانشجوی دکترای برق- قدرت، دانشکده مهندسی برق و کامپیوتر، دانشگاه تربیت مدرس

۲- استاد گروه برق- قدرت، دانشکده مهندسی برق و کامپیوتر، دانشگاه تربیت مدرس

۳- استادیار گروه برق- قدرت، دانشکده مهندسی برق و کامپیوتر، دانشگاه تربیت مدرس

Seifi_ho@modares.ac.ir

(دریافت مقاله: اردیبهشت ۱۳۸۸، پذیرش مقاله: مهر ۱۳۸۹)

چکیده- حرکت سیستم‌های قدرت به سوی فضا‌های جدید اقتصادی و مدیریتی، امروز فصل جدیدی را در بهره‌برداری از این سیستم‌ها گشوده است. یکی از مهمترین پیامدهای این حرکت، استفاده عادلانه تمامی متقاضیان از شبکه انتقال، یعنی دسترسی آزاد است. دسترسی آزاد به شبکه انتقال متضمن تحقق رقابتی سالم در تبادل است، اما به دلیل امکان ایجاد تراکم در شبکه انتقال، ممکن است خود به مشکل اصلی در سیستم‌های جدید تبدیل شود. امروز مطالعات گسترده‌ای در راستای پیشگیری، کاهش و کنترل فنی و اقتصادی این پدیده انجام می‌شود که مدیریت تراکم نام دارد و بسته به روشهای به کار رفته برای تجدید ساختار، روشهای اجرای آن بسیار متنوع است. در این مقاله، پس از بررسی موضوع تراکم انتقال، مدل کامل تری (نسبت به مقالات قبلی) برای مدیریت ایستای کوتاه‌مدت تراکم ارائه خواهد شد. مبنای روش پیشنهادی، برنامه‌ریزی (دیسپچ) مجدد میزان توان‌های حقیقی و راکتیو در شین‌های حساس شبکه بر اساس تعیین ضرایب توزیع (حساسیت) تراکم AC و دسته‌بندی شین‌های شبکه انتقال بر پایه این ضرایب حساسیت و سپس دیسپچ مجدد بارهای وقفه‌پذیر (قابل برنامه‌ریزی) توأم با ژنراتورها و منابع راکتیو است. در ادامه، روش پیشنهادی برای یکی از شبکه‌های استاندارد، آزمایش شده و در آن تحلیل هزینه برطرف سازی تراکم و بررسی نحوه تخصیص آن، همراه با در نظر گرفتن ضرایب تعدیل هزینه تغییر بارها متناسب با ضرایب توزیع تراکم در دو نوع بازار شامل «پرداخت مطابق پیشنهاد» (PAB^۱) و «قیمتگذاری یکنواخت» (UPR^۲) بررسی شده است که نتایج عددی، کارآمدی روش پیشنهادی را نشان می‌دهد.

کلیدواژگان: سیستم‌های قدرت تجدیدساختار شده، انتقال انرژی، بازار برق، تحلیل حساسیت، مدیریت تراکم، بارهای وقفه‌پذیر، تخصیص هزینه تراکم.

1. Pay As Bid
2. Uniform Pricing

۱- مقدمه

محدودیت انتقال توان در خطوط انتقال یا تنگناهای انتقال^۱ همواره گریبانگیر بهره برداران سیستم‌های قدرت بوده است. از آنجا که محل رخداد این تنگناها در سیستم‌های قدرت سنتی مشخص بود و مقدار حدی آن در دوره معینی بسته به میزان بار ثابت می‌ماند، راه‌حل این تنگناها در سیستم‌های سنتی، افزایش خطوط انتقال یا اضافه کردن ظرفیت نصب شده در شبکه انتقال بود. محدودیت‌های خطوط که موجب تراکم در خطوط انتقال^۲ شده سبب می‌شود ایمنی حالت مانای شبکه به خطر افتد که در این صورت، به تنظیم خروجی ژنراتورها یا سایر روشهای کاهش تراکم با کمترین هزینه ممکن، نیاز است.

با مطرح شدن دسترسی آزاد^۳ به شبکه انتقال در سیستم‌های قدرت تجدید ساختار شده^۴، موضوع تراکم خطوط انتقال شدیدتر و پیچیده‌تر شده و رخداد آن از حالت معین و ثابت در سیستم‌های سنتی به وضعیتی نامعین، غیردقیق، خطرپذیر و گاهی در مکانهایی از پیش تعیین نشده، تغییر یافته است. در شرایط جدید، بهره‌بردار شبکه برای کاهش تراکم خطوط با محدودیت‌های بسیاری نسبت به گذشته روبه‌رو بوده و این به پیدایش روش‌های نوین و متفاوت مدیریت تراکم^۵ انجامیده است [۱].

با توجه به محدودیت‌های ساخت خطوط انتقال جدید و افزایش چشمگیر تبادل توان در بازارهای رقابتی برق، حفظ امنیت سیستم به یکی از دغدغه‌های اصلی فعالان بازار و بهره‌برداران سیستم تبدیل شده است. تراکم انتقال

می‌تواند از عقد قراردادهای جدید جلوگیری کرده و به افزایش خاموشی و افزایش بهای برق در برخی مناطق منجر شود و نیز ممکن است امنیت^۶ و قابلیت اطمینان^۷ سیستم را به خطر اندازد [۲].

مدیریت تراکم خطوط انتقال به عنوان یکی از وظایف کلیدی بهره‌بردار مستقل سیستم^۸ (ISO)، فرایندی است که استفاده از شبکه انتقال را در محدوده‌های مجاز بهره‌برداری تضمین می‌کند. در سیستم‌های تجدید ساختار شده، هدف اصلی مدیریت تراکم، تدوین مجموعه‌ای از قوانین و رویه‌هایی است که تضمین‌کننده کنترل کافی بر روی تولیدکنندگان و مصرف‌کنندگان، برای حفظ سطح قابل قبولی از ایمنی و قابلیت اطمینان سیستم قدرت همراه با بیشترین بازدهی اقتصادی بازار در زمان محدودیت شبکه انتقال باشد و بتواند نشانه‌های اقتصادی کافی را نیز برای رشد سیستم در دراز مدت فراهم سازد [۳].

مسأله مدیریت تراکم انتقال در سیستم‌های تجدید ساختار شده گذشته‌ای طولانی ندارد و بیشتر در دو دهه اخیر به عنوان موضوعی خاص مورد تحقیق قرار گرفته و بررسی‌ها و تحقیقات انجام شده در این زمینه بسیار متنوع است. بر اساس بررسی منابع موجود، به‌طور کلی روشهای اصلی مدیریت تراکم مبتنی بر بازار برق^۹ را می‌توان به‌طور خلاصه به صورت زیر تقسیم‌بندی کرد:

الف- روشهای مبتنی بر ضرایب حساسیت^{۱۰} [۴] تا [۸]

ب- روشهای مبتنی بر حراج^{۱۱} [۹] تا [۱۴]

پ- روشهای مبتنی بر قیمت‌گذاری^{۱۲} [۱۵] تا [۲۴]

6. Security

7. Reliability

8. Independent System Operator

9. Market-Based Congestion Management

10. Sensitivity Factors Based Methods

11. Auction Based Methods

12. Pricing Based Methods

1. Transmission Bottleneck

2. Transmission Congestion

3. Open Access

4. Restructured Power Systems

5. Congestion Management

تراکم اکتیو و راکتیو - و سپس مدل ریاضی مسأله و جزئیات روش پیشنهادی آورده شده است. سپس نتایج شبیه‌سازی شبکه نمونه ۳۹ شینه نیوانگلند^۷ در دو قسمت مکمل (بخش‌های الف) و (ب)) ارائه و تحلیل شده و نحوه تخصیص هزینه کاهش تراکم در دو بازار *PAB* و *UPR* بررسی شده است.

۲- روش پیشنهادی

۲-۱- برنامه ریزی (دیسپچ) مجدد تبادل مبتنی بر ضرایب حساسیت

در روش مورد مطالعه، از ضرایب توزیع تراکم انتقال ($TCDF$)^۸، در تعیین مناطق (مجموعه شین‌های) مؤثر بر تراکم در سیستم استفاده و چنین فرض می‌شود که کل سیستم تحت مدیریتی واحد یعنی بازار برق از نوع متمرکز است اگر چه نواحی مختلف ممکن است به‌طور جداگانه عمل کنند.

در این روش، مدیریت ایستای کوتاه‌مدت تراکم بر اساس دیسپچ مجدد تبادل یا همان تجدید آرایش تولید یا مصرف توان‌های حقیقی و راکتیو پیشنهاد شده است. مناطق مختلف شبکه، بر اساس ضرایب حساسیت - که به آن عوامل توزیع تراکم گفته می‌شود - تقسیم‌بندی شده و دو دسته شاخص حساسیت، به نام ضریب توزیع تراکم انتقال اکتیو ($PTCDF$)^۹ و ضریب توزیع تراکم انتقال راکتیو ($QTCDF$)^{۱۰} در نظر گرفته می‌شود. این ضرایب از روی عناصر ماتریس ژاکوبی و نتایج پخش بار در ساعت مورد نظر برای هریک از خطوط انتقال قابل

ت- روشهای مبتنی بر دیسپچ مجدد و تمایل به پرداخت^۱ [۲۵] تا [۳۲]

از بین این روشها، از روشهای دسته (پ) و دسته (ت) برای مدیریت تراکم در شرایط مقررات‌زدایی شده و محیط بازار بیشتر استفاده شده است. اساس روشهای دسته (پ)، کنترل سیگنال‌های قیمت بوده و اساس روشهای دسته (ت)، تنظیم انتقال (یا دیسپچ مجدد تبادل)^۲ است که در این مقاله، ترکیب آن با روشهای دسته (الف) یعنی ضرایب حساسیت مورد توجه است. در مقاله قبلی نویسندگان [۳۴]، برنامه‌ریزی (دیسپچ) مجدد توان‌های حقیقی و راکتیو تولیدکننده‌های برگزیده بر مبنای ضرایب توزیع تراکم (ضرایب حساسیت) *AC* تحلیل و در آن بازار برق به‌صورت ترکیبی^۳ مدل‌سازی شده و محدودیت وجود قراردادهای قطعی (ثابت) انتقال (از نوع فیزیکی یا PTR)^۴ نیز در نظر گرفته شده بود.

نوآوری اصلی این مقاله کاربرد دیسپچ مجدد مصرف‌کننده‌های بزرگ وقفه‌پذیر^۵ (قابل برنامه‌ریزی) یا بارهای پاسخگو^۶ به‌صورت توأم با تولیدکننده‌ها (ژنراتورها) و برای هر دو نوع توان اکتیو و راکتیو، تحلیل هزینه کاهش تراکم و بررسی نحوه تخصیص آن، در نظر گرفتن ضرایب تعدیل هزینه برای دیسپچ مجدد بارها متناسب با ضرایب توزیع (حساسیت) تراکم و مقایسه دو نوع بازار برق (*PAB, UPR*) در تحلیل هزینه حاصل از مدیریت تراکم بر طبق روش مورد مطالعه است.

در این مقاله، نخست کلیات روش مورد مطالعه - شامل دیسپچ مجدد تبادل بر اساس ضرایب *AC* توزیع

1. Re-dispatch and Willingness to Pay Methods
2. Transaction Re-dispatch.
3. Hybrid
4. Physical Transmission Right
5. Interruptible Loads
6. Responsible Loads

7. New England

8. Transmission Congestion Distribution Factors

9. Active Power Transmission Congestion Distribution Factors

10. Reactive Power Transmission Congestion Distribution Factors

$$\Delta P = [J_{11}] [\Delta \delta] \quad (6)$$

$$\Delta Q = [J_{22}] [\Delta \delta] \quad (7)$$

و با استفاده از تقریب سری تیلور و ساده‌سازی روابط، داریم:

$$\begin{aligned} \Delta P_{ij} &= PTCDF_{1j}^k \Delta P_1 + PTCDF_{2j}^k \Delta P_2 \\ &+ \dots + PTCDF_{nj}^k \Delta P_n \end{aligned} \quad (8)$$

$$\begin{aligned} \Delta Q_{ij} &= QTCDF_{1j}^k \Delta Q_1 + QTCDF_{2j}^k \Delta Q_2 \\ &+ \dots + QTCDF_{nj}^k \Delta Q_n \end{aligned} \quad (9)$$

بنابراین ضرایب AC توزیع تراکم توان‌های حقیقی و راکتیو، از روی عناصر ماتریس ژاکوبی و نتایج پخش بار در ساعت مورد نظر برای هر یک از خطوط انتقال قابل محاسبه است [۶] که تعیین این ضرایب بر اساس مدل خطی بالا، بخش مقدماتی و پیشنیاز مسأله اصلی بهینه‌سازی است.

باید توجه کرد که کاربرد این روش، فقط در محیط‌های تجدید ساختار شده و بازارهای برق رقابتی پیشنهاد می‌گردد و مزیت روش مورد مطالعه (مبتنی بر تحلیل حساسیت) نسبت به روش‌های عادی پخش بار بهینه (OPF) در کاهش نقض قراردادها و انحراف کمتر از برنامه بازار است. به این ترتیب با استفاده از تحلیل حساسیت، تعداد شرکت‌کنندگان در شرایط تراکم انتقال، بسیار کمتر از تعداد کل شرکت‌کنندگان فعال در بازار است تا سطح رقابت شرکت‌کنندگان بازار برق در حد امکان، حفظ شود و چندان تنزل نیابد.

محاسبه است و سپس ژنراتورها، منابع توان راکتیو و مصرف‌کننده‌های واقع در نقاط حساس‌تر با ضرایب توزیع شدید و غیریکنواخت، شاخص حساسیت برای دیسپچ مجدد توان در نظر گرفته می‌شوند.

ضرایب AC توزیع تراکم خط k واقع بین شین‌های i و j ناشی از تغییر در توان‌های تزریقی حقیقی و راکتیو در شین دلخواه m با رابطه زیر توصیف می‌شود:

$$PTCDF_m^k = \frac{\Delta P_{ij}}{\Delta P_m} \quad (1)$$

$$QTCDF_m^k = \frac{\Delta Q_{ij}}{\Delta Q_m} \quad (2)$$

با استفاده از تقریب سری تیلور، روابط تغییر توان‌های اکتیو و راکتیو در خطوط انتقال را می‌توان چنین نوشت:

$$\Delta P_{ij} = \frac{\partial P_{ij}}{\partial \delta_i} \Delta \delta_i + \frac{\partial P_{ij}}{\partial \delta_j} \Delta \delta_j + \frac{\partial P_{ij}}{\partial V_i} \Delta V_i + \frac{\partial P_{ij}}{\partial V_j} \Delta V_j \quad (3)$$

$$\Delta Q_{ij} = \frac{\partial Q_{ij}}{\partial \delta_i} \Delta \delta_i + \frac{\partial Q_{ij}}{\partial \delta_j} \Delta \delta_j + \frac{\partial Q_{ij}}{\partial V_i} \Delta V_i + \frac{\partial Q_{ij}}{\partial V_j} \Delta V_j \quad (4)$$

برای تعیین ضرایب حساسیت AC رابطه ژاکوبی زیر به کار می‌رود:

$$\begin{bmatrix} \Delta P \\ \Delta Q \end{bmatrix} = [J] \begin{bmatrix} \Delta \delta \\ \Delta V \end{bmatrix} = \begin{bmatrix} J_{11} & J_{12} \\ J_{21} & J_{22} \end{bmatrix} \begin{bmatrix} \Delta \delta \\ \Delta V \end{bmatrix} \quad (5)$$

با صرف نظر کردن از ارتباط توان حقیقی با اندازه ولتاژ و ارتباط توان راکتیو با زاویه ولتاژ، رابطه (۵) چنین نوشته می‌شود:

۲-۲ تعریف مسأله بهینه سازی دیسپچ مجدد توان در روش پیشنهادی

فرضیه‌های عمومی در روش پیشنهادی به شرح زیر است:
الف) بازار انرژی به صورت متمرکز^۱ و پیشرو^۲ در نظر گرفته شده؛ معمولاً بازار روز- بعد^۳ فرض شده و بنابراین مدیریت تراکم از نوع داخلی^۴ و کوتاه مدت^۵ است.

ب) مدل بازار به صورت حوضچه‌ای^۶ فرض شده است.

پ) عناصر اصلی فرض شده برای بازار برق عبارتند از: بهره‌بردار مستقل سیستم (با فرض داشتن اختیار کافی)^۷، شرکت‌های تولیدی^۸، شرکت‌های انتقال^۹ و شرکت‌های توزیع^{۱۰} یا مصرف‌کنندگان بزرگ^{۱۱}. سایر عناصر فرعی بازار ممکن است حضور داشته اما در مسأله مدیریت تراکم به طور مستقیم و صریح در نظر گرفته نمی‌شوند.

ت) بازه زمانی مورد نظر در روش پیشنهادی کوتاه مدت است که به وسیله ISO پس از دریافت تمامی پیشنهادها عرضه یا تقاضا^{۱۲} تا قبل از اجرای برنامه بازار در نظر گرفته شده و حل مسأله مدیریت تراکم معمولاً باید به صورت ساعت به ساعت برای برنامه روز آینده در نظر گرفته شود. فرمان‌های صادر شده به وسیله ISO نیز باید تا قبل از اجرای بازار با هماهنگی شرکت‌کنندگان مربوط نهایی شده و در صورت نبود توافق مناسب، ISO باید محدودیت‌های اضافی پیش‌آمده را در مدل مسأله در نظر بگیرد یا در صورت لزوم شرکت‌کنندگان دیگری را نیز برای دیسپچ مجدد در نظر بگیرد.

ث) فرض می‌شود که فقط شرکت‌کنندگانی از بازار توسط ISO برای دیسپچ مجدد در نظر گرفته شده‌اند که علاوه بر تأثیر قابل توجه از نظر حساسیت بر شرایط تراکم، قبلاً برای این منظور اعلام آمادگی کرده (یعنی جزو شرکت‌کنندگان در بازار تنظیم^{۱۳} بوده) و توسط ISO مناسب تشخیص داده شده باشند [۳۰]. همچنین ISO باید هزینه‌های اضافی مرتبط با دیسپچ مجدد را به شرکت‌کنندگان مربوطه پرداخت و به نحو مناسب جبران کند.

ج) بازار به صورت کاملاً رقابتی و بدون حضور شرایط غیررقابتی یا وجود قدرت بازار^{۱۴} فرض می‌شود.

تابع هدف مورد نظر، کمینه‌سازی هزینه حاصل از اعمال مدیریت تراکم در شبکه انتقال با در نظر گرفتن قيود پخش بهینه بار با استفاده از دیسپچ مجدد ژنراتورها و منابع راکتیو و بارهای واقع در شین‌های برگزیده شبکه است. نحوه فرمولبندی، متمایز با شکل معمول مسأله پخش بار بهینه بوده و بر تحلیل حساسیت مبتنی است. مدل ریاضی مسأله بهینه‌سازی غیرخطی دیسپچ مجدد تبادل با هدف مدیریت تراکم به صورت زیر بیان می‌شود.

۲-۲-۱ تابع هدف

تابع هدف مسأله، یعنی کمینه‌سازی هزینه تغییر تولید حقیقی و راکتیو ژنراتورهای مربوط، هزینه تولید راکتیو منابع مورد نظر به علاوه هزینه تغییر توان حقیقی و راکتیو مصرف‌کننده‌های مربوط با رابطه زیر بیان می‌شود:

$$\begin{aligned} \text{Minimize } & \sum_g^{NG} C_{pg} (\Delta P_g) \Delta P_g + \sum_g^{NG} C_{qg} (\Delta Q_g) \Delta Q_g \\ & + \sum_c^{NC} C_c (\Delta Q_c) \Delta Q_c \\ & + \sum_d^{ND} C_{pd} (\Delta P_d) \Delta P_d + \sum_d^{ND} C_{qd} (\Delta Q_d) \Delta Q_d \end{aligned} \quad (10)$$

13. Regulation Market

14. Market Power

1. Centralized
2. Forward Market
3. Day-Ahead
4. Internal
5. Short Term
6. Pool
7. MaxISO
8. Genco
9. Transco
10. Distco
11. Large Consumers
12. Offers & Bids

$$\Delta P_d^{\min} \leq \Delta P_d \leq \Delta P_d^{\max} \quad d=1,2,\dots,N_d \quad (14)$$

$$\Delta Q_c^{\min} \leq \Delta Q_c \leq \Delta Q_c^{\max} \quad c=1,2,\dots,N_c \quad (15)$$

$$\Delta Q_d^{\min} \leq \Delta Q_d \leq \Delta Q_d^{\max} \quad d=1,2,\dots,N_d \quad (16)$$

$$V_i - V_i^{\min} \leq \Delta V_i \leq V_i^{\max} - V_i \quad i=1,2,\dots,N_b \quad (17)$$

$$\sum_g^{N_g} \Delta P_g - \sum_g^{N_g} \frac{\partial P_L}{\partial P_g} \Delta P_g - \sum_g^{N_g} \frac{\partial P_L}{\partial Q_g} \Delta Q_g - \sum_c^{N_c} \frac{\partial P_L}{\partial Q_c} \Delta Q_c \quad (18)$$

$$-\sum_d^{N_d} \Delta P_d + \sum_d^{N_d} \frac{\partial P_L}{\partial P_d} \Delta P_d + \sum_d^{N_d} \frac{\partial P_L}{\partial Q_d} \Delta Q_d = 0$$

$$\sum_g^{N_g} \Delta Q_g - \sum_g^{N_g} \frac{\partial Q_L}{\partial P_g} \Delta P_g - \sum_g^{N_g} \frac{\partial Q_L}{\partial Q_g} \Delta Q_g - \sum_c^{N_c} \frac{\partial Q_L}{\partial Q_c} \Delta Q_c \quad (19)$$

$$-\sum_d^{N_d} \Delta Q_d + \sum_d^{N_d} \frac{\partial Q_L}{\partial P_d} \Delta P_d + \sum_d^{N_d} \frac{\partial Q_L}{\partial Q_d} \Delta Q_d = 0$$

در شبیه‌سازی مسأله، عبارات‌های مشتق تلفات توان حقیقی و مشتق تلفات توان راکتیو در کل خطوط انتقال نسبت به توان تزریقی حقیقی یا راکتیو در هر شین دلخواه m - که در قیود تعادل توان‌های حقیقی و راکتیو کل شبکه (معادلات ۱۸ و ۱۹) به کار می‌رود - به شکلی ابتکاری با استفاده از مشتقات جزئی زنجیری برطبق روابط ذیل (معادلات ۲۰ تا ۲۳) محاسبه شده که در آن، مشتق کل تلفات توان حقیقی شبکه از جمع کردن مشتق تلفات حقیقی هر یک از خطوط، به دست آمده و در محاسبه مشتق تلفات حقیقی هر خط به شکل زنجیری، ابتدا مشتق تلفات حقیقی خط نسبت به زوایای ولتاژ شین‌های دو طرف خط و سپس مشتق زوایای ولتاژ شین‌های دو طرف خط نسبت به توان تزریقی حقیقی در باس دلخواه m در نظر گرفته می‌شود. هم‌چنین در محاسبه مشتق

که در آن، عبارت اول یعنی هزینه تولید توان حقیقی ژنراتورها، همان قیمت پیشنهادی پذیرفته شده برای ژنراتور است و نحوه پرداخت هزینه به ژنراتورها توسط *ISO* می‌تواند بسته به سازوکار بازار، مطابق قیمت پیشنهادی برنده شده (*PAB*) یا بر شکل قیمت‌گذاری یکنواخت (*UPR*) باشد. عبارت دوم در تابع هدف، هزینه فرصت (یا هزینه ثابت) متناظر با توان راکتیو تولیدی توسط ژنراتورها است. عبارت سوم شامل هزینه معادل برای بازگشت سرمایه اولیه منابع توان راکتیو نصب شده در شبکه و مورد استفاده توسط *ISO* برای دیسپچ مجدد توان راکتیو برای مدیریت تراکم است [۳۴]. عبارات‌های چهارم و پنجم به ترتیب هزینه دیسپچ مجدد توان‌های حقیقی و راکتیو مصرفی بارها را نشان می‌دهد.

۲-۲-۲ قیود (محدودیت‌ها)

روابط (۱۱) تا (۱۹) زیر به ترتیب قیدهای مربوط به ظرفیت مجاز بارگذاری خطوط انتقال، حدود ظرفیت توان حقیقی و راکتیو ژنراتورهای در نظر گرفته شده، حدود ظرفیت منابع راکتیو مربوط، حدود تغییرات مجاز توان‌های حقیقی و راکتیو بارهای برگزیده و قیدهای مربوط به تغییر ولتاژ و تعادل توان در شین‌های شبکه است:

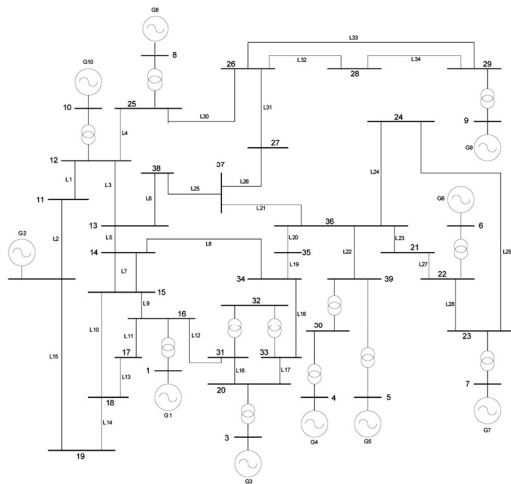
(11)

$$\begin{aligned} & (P_{ij} + \sum_g^{N_g} PTCDF_g^k * \Delta P_g + \sum_d^{N_d} PTCDF_d^k * \Delta P_d)^{\Upsilon} + \\ & (Q_{ij} + \sum_g^{N_g} QTCDF_g^k * \Delta Q_g + \sum_c^{N_c} QTCDF_c^k * \Delta Q_c \\ & + \sum_d^{N_d} QTCDF_d^k * \Delta Q_d)^{\Upsilon} \leq (S_{ij}^{\max})^{\Upsilon} \quad ij \in N_l \end{aligned}$$

$$\Delta P_g^{\min} \leq \Delta P_g \leq \Delta P_g^{\max} \quad g=1,2,\dots,N_g \quad (12)$$

$$\Delta Q_g^{\min} \leq \Delta Q_g \leq \Delta Q_g^{\max} \quad g=1,2,\dots,N_g \quad (13)$$

گمز^۲ بر اساس دیسیچ مجدد توان در شین‌های منتخب بر مبنای ضرایب توزیع تراکم حقیقی و راکتیو ($PTCDF, QTCDF$) شبیه‌سازی شده است. ابتدا با استفاده از نرم‌افزار متلب، بخش مقدماتی مسأله یعنی محاسبه پخش بار و تعیین ضرایب توزیع تراکم انجام و سپس با استفاده از نرم‌افزار گمز نسخه (۲۱/۶) توسط $CONOPT_Solver$ مدل ریاضی بهینه‌سازی دیسیچ مجدد، به شکل یک مسأله برنامه‌ریزی غیرخطی گسسته ($DNLP$)^۳ حل شده است. مطالعات موردی و شبیه‌سازی‌ها در دو قسمت مکمل در، بخش (الف) (بند ۳-۱) و بخش (ب) (بند ۳-۲) آورده شده است.



شکل ۱ نمودار تک-خطی شبکه ۳۹ شینه نیوانگلند

۳-۱ بخش (الف)

در این بخش، علاوه بر دیسیچ مجدد تولید ژنراتورها و منابع راکتیو شبکه، امکان در نظر گرفتن تجدید آرایش و دیسیچ مجدد بارهای (مصرف‌کننده‌های) اصلی شبکه به شکل مجزا یا توأم، به‌ویژه برای بارهای قابل برنامه‌ریزی

تلفات راکتیو هر خط به شکل زنجیری، نخست مشتق تلفات راکتیو خط نسبت به اندازه‌های ولتاژ شین‌های دو طرف خط و سپس مشتق اندازه‌های ولتاژ شین‌های دو طرف خط نسبت به توان تزریقی راکتیو در باس دلخواه m در نظر گرفته می‌شود:

$$\frac{\partial P_{loss}}{\partial P_m} = \sum_{k=1}^{nl} \frac{\partial P_{loss_k}}{\partial P_m} = \sum_{k=1}^{nl} \left(\frac{\partial P_{loss_k}}{\partial \delta_i} \cdot \frac{\partial \delta_i}{\partial P_m} \right) + \sum_{k=1}^{nl} \left(\frac{\partial P_{loss_k}}{\partial \delta_j} \cdot \frac{\partial \delta_j}{\partial P_m} \right) \quad (20)$$

$$\frac{\partial P_{loss}}{\partial q_m} = \sum_{k=1}^{nl} \frac{\partial P_{loss_k}}{\partial q_m} = \sum_{k=1}^{nl} \left(\frac{\partial P_{loss_k}}{\partial |V_i|} \cdot \frac{\partial |V_i|}{\partial q_m} \right) + \sum_{k=1}^{nl} \left(\frac{\partial P_{loss_k}}{\partial |V_j|} \cdot \frac{\partial |V_j|}{\partial q_m} \right) \quad (21)$$

$$\frac{\partial Q_{loss}}{\partial P_m} = \sum_{k=1}^{nl} \frac{\partial Q_{loss_k}}{\partial P_m} = \sum_{k=1}^{nl} \left(\frac{\partial Q_{loss_k}}{\partial \delta_i} \cdot \frac{\partial \delta_i}{\partial P_m} \right) + \sum_{k=1}^{nl} \left(\frac{\partial Q_{loss_k}}{\partial \delta_j} \cdot \frac{\partial \delta_j}{\partial P_m} \right) \quad (22)$$

$$\frac{\partial Q_{loss}}{\partial q_m} = \sum_{k=1}^{nl} \frac{\partial Q_{loss_k}}{\partial q_m} = \sum_{k=1}^{nl} \left(\frac{\partial Q_{loss_k}}{\partial |V_i|} \cdot \frac{\partial |V_i|}{\partial q_m} \right) + \sum_{k=1}^{nl} \left(\frac{\partial Q_{loss_k}}{\partial |V_j|} \cdot \frac{\partial |V_j|}{\partial q_m} \right) \quad (23)$$

۳- شبیه‌سازی و تحلیل نتایج

با توجه به فرضیه‌ها در روش پیشنهادی (بخش ۲-۲) بازار از نوع روز-بعد و مدل آن حوضچه‌ای در نظر گرفته شده و مدیریت ایستای کوتاه‌مدت تراکم داخلی برای ساعتهای خاص وقوع تراکم (معمولاً در زمان اوج بار) در نظر گرفته شده و فرض شده که شرکت‌کنندگان برگزیده از تحلیل حساسیت در شرایط رقابتی و بدون تبعیض، قابلیت دیسیچ مجدد توان و همکاری با ISO برای کاهش تراکم انتقال را دارند.

حالت‌های مختلف مدیریت تراکم روی شبکه نمونه ۳۹ شینه نیوانگلند - که نمودار تک‌خطی آن در شکل (۱) و اطلاعات آن در [۳۳] آورده شده - با استفاده از نرم‌افزارهای متلب^۱ و

2. GAMS

3. Discrete Non Linear Programming.

1. Matlab

با فرض وقوع تراکم در خط شماره ۸ (بین شین‌های ۱۴ و ۳۴) در شبکه ۳۹ شینه نیوانگلند با اضافه باری غیرمجاز برابر ۵/۳۵۹ مگاوات آمپر، حالت‌های مختلف شبیه‌سازی شده در جدول (۱) ارائه شده و ضرایب توزیع تراکم (ضرایب حساسیت) توان‌های حقیقی و راکتیو برای خط شماره ۸ در شکل‌های (۲) و (۳) مشاهده می‌شود. برای خط مفروض، بار اولیه خط (قبل از دیسپچ مجدد) برطبق نتایج محاسبات پخش بار برابر ۲۵۲/۳۵۹ مگاوات آمپر و در شبیه‌سازی انجام شده، ظرفیت مجاز بارگذاری این خط برابر ۲۴۷ مگاوات آمپر در نظر گرفته شده است. خلاصه نتایج مهم شبیه‌سازی شامل میزان تغییر توان در هر یک از شین‌ها و هزینه کاهش تراکم و تغییر بارگذاری خط انتقال متراکم در جدول (۲) و شکل (۴) ارائه شده است. توان عبوری از خط متراکم پس از دیسپچ مجدد، به دو طریق هم خروجی برنامه بهینه‌سازی (مبتنی بر ضرایب حساسیت) و هم با محاسبات جداگانه پخش بار در جدول (۲) نشان داده شده و همان‌طور که دیده می‌شود پس از دیسپچ مجدد، تراکم خط مربوط برطرف شده و توان عبوری از آن به حد مجاز رسیده است. لازم است ذکر شود که مقدار توان عبوری محاسبه شده بر اساس برنامه پخش بار - که با نتیجه برنامه بهینه‌سازی (بر اساس ضرایب حساسیت) تفاوتی جزئی دارد - دقیق‌تر است. صحت نتایج به دست آمده، با بررسی مراحل اجرای برنامه و مشاهده اطلاعات خروجی^۴ مربوط در نرم‌افزار گمز و هم‌چنین با استفاده از محاسبات جداگانه پخش بار و تحلیل منطقی نتایج نیز قابل تأیید است.

(وقفه‌پذیر) برای مدیریت تراکم بر اساس روش پیشنهادی، در حالت‌های مختلف مطابق جدول (۱) مدل‌سازی و تحلیل شده است.

فرضیات ویژه در شبیه‌سازی بخش (الف) عبارتند از:

الف- ژنراتورهای برگزیده با تحلیل حساسیت توسط ISO در هر دو حالت افزایش یا کاهش توان خروجی، هزینه‌ای معادل میزان تغییر توان (نسبت به ظرفیت برنده شده در بازار) را برطبق قیمت پیشنهادی خود (یعنی به صورت PAB) دریافت می‌کنند.

ب- بارهای وقفه‌پذیر منتخب، به اندازه ۱۰٪ قابلیت دیسپچ مجدد (افزایش یا کاهش توان مصرفی) برای کاهش تراکم شبکه انتقال دارند.

پ- قیمت ساعتی برق (قیمت تسویه بازار MCP)^۱ ثابت و برابر $20 \$/MWh$ فرض شده است.

ت- در صورت کاهش بار حقیقی مصرف‌کننده، خسارت قراردادهای برابر $30 \$/MWh$ (۱۵۰٪ قیمت برق) توسط ISO پرداخت می‌شود.

ث- در صورت افزایش بار حقیقی مصرف‌کننده، هزینه قراردادهای برابر $10 \$/MWh$ (۵۰٪ قیمت برق) توسط ISO دریافت می‌شود.

ج- هزینه بار مصرفی راکتیو (در صورت تغییر) برابر ۱۰٪ هزینه بار حقیقی فرض شده است.

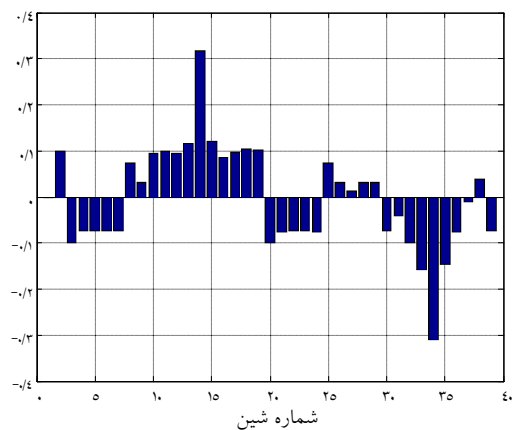
چ- ضریب توان^۲ مصرف‌کنندگان در محدوده بزرگتر از ۰/۸۶ (پس‌فاز^۳) فرض شده و در صورت دیسپچ مجدد توان‌های حقیقی و راکتیو بارها، این محدوده رعایت می‌شود.

1. Market Clearing Price
2. Power Factor
3. Lag

4. List file

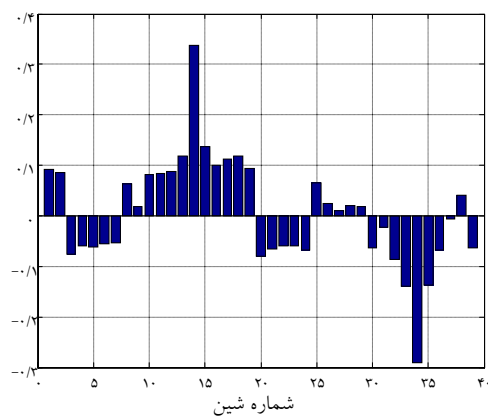
به همین ترتیب در حالت سوم نیز که بدون منبع راکتیو خارجی، علاوه بر توان تولیدی حقیقی، توان راکتیو ژنراتورهای برگزیده نیز دیسپچ مجدد شده، باز هم کاهش هزینه مدیریت تراکم به مقدار $۷۴۷/۸۳۶$ دلار به چشم می خورد. در حالت چهارم که تلفیق دو حالت دوم و سوم است - یعنی علاوه بر دیسپچ مجدد توان راکتیو ژنراتورها از یک منبع خارجی راکتیو نیز استفاده شده - کاهش بیشتری در هزینه حاصل (رسیدن به مقدار $۶۴۷/۷۷۹$ دلار) مشاهده می شود. این، تأثیر مثبت و البته محدود دیسپچ مجدد توان راکتیو را در مدیریت کاهش تراکم نشان می دهد؛ به ویژه درحالتی که علاوه بر ژنراتورها از سایر منابع توان راکتیو نیز بهره گرفته شود. البته طبیعی است که تأثیر دیسپچ مجدد توان راکتیو از نظر کاهش هزینه تراکم، کمتر از دیسپچ مجدد توان حقیقی بوده زیرا هزینه متناظر با توان راکتیو بسیار کمتر از هزینه توان حقیقی است.

در حالت پنجم به جای تولیدکننده ها از بارهای وقفه پذیر برای کاهش تراکم استفاده شده و دیسپچ مجدد توان حقیقی برای بارهای برگزیده از تحلیل حساسیت (شامل شین های ۱۴ و ۲۷ و ۳۵) انجام شده که هزینه حاصل برابر $۵۳۷/۰۹۴$ دلار به دست آمده که کمتر از حالت های قبلی است. بنابراین در صورت بستن قراردادهایی مناسب با مصرف کنندگان - که در بحث پاسخگویی بار (DR) مطرح می شود - دیسپچ مجدد بارها روش کم هزینه تری نسبت به تولیدکننده ها است. در حالت ششم که علاوه بر توان حقیقی، توان راکتیو بارهای مورد نظر نیز دیسپچ مجدد شده، کاهش هزینه بیشتری نسبت به حالت قبل دیده می شود و از $۵۳۷/۰۹۴$ به $۲۶۴/۳۸۸$ دلار رسیده است.



شکل ۲ ضرایب توزیع تراکم (ضرایب حساسیت) توان حقیقی برای خط شماره ۸ در شبکه نمونه مورد مطالعه

همان گونه که در جدول (۲) و شکل (۴) دیده می شود در حالت اول مورد مطالعه که دیسپچ مجدد ژنراتورهای برگزیده از تحلیل حساسیت (شامل شین های ۳ و ۸ و ۱۰) فقط برای توان حقیقی صورت گرفته، هزینه ساعتی حاصل برابر $۱۵۴۷/۸۸۲$ دلار به دست آمده است.



شکل ۳ ضرایب توزیع تراکم (ضرایب حساسیت) توان راکتیو برای خط شماره ۸ در شبکه نمونه مورد مطالعه

در حالت دوم که یک منبع راکتیو در شین شماره (۱۴) برای دیسپچ مجدد توان راکتیو افزوده شده هزینه حاصل به $۷۸۰/۰۵۰$ دلار کاهش یافته است.

1. Demand Response

جدول ۱ توصیف حالت‌های مختلف شبیه‌سازی بخش (الف) در شبکه نمونه ۳۹ شینه نیوانگلند

حالت‌های شبیه‌سازی	مطالعات موردی
۱	دیسپچ مجدد ژنراتورهای برگزیده از تحلیل حساسیت (شین‌های ۳ و ۱۰) - فقط توان حقیقی
۲	دیسپچ مجدد ژنراتورهای برگزیده از تحلیل حساسیت (شین‌های ۳ و ۱۰) (فقط توان حقیقی) به‌علاوه منبع توان راکتیو در شین ۱۴
۳	دیسپچ مجدد ژنراتورهای برگزیده از تحلیل حساسیت (شین‌های ۳ و ۱۰) - توان‌های حقیقی و راکتیو
۴	دیسپچ مجدد ژنراتورهای برگزیده از تحلیل حساسیت (شین‌های ۳ و ۱۰) (توان‌های حقیقی و راکتیو) به‌علاوه منبع توان راکتیو در شین ۱۴
۵	دیسپچ مجدد بارهای برگزیده از تحلیل حساسیت (شین‌های ۱۴ و ۲۷ و ۳۵) - فقط توان حقیقی
۶	دیسپچ مجدد بارهای برگزیده از تحلیل حساسیت (شین‌های ۱۴ و ۲۷ و ۳۵) - توان‌های حقیقی و راکتیو
۷	دیسپچ مجدد ژنراتورهای برگزیده از تحلیل حساسیت (شین‌های ۳ و ۸) و بارهای برگزیده از تحلیل حساسیت (شین‌های ۱۴ و ۳۵) - فقط توان حقیقی
۸	حالت هفتم با در نظر گرفتن متغیرهای بیشتر: شین‌های ژنراتوری ۳ و ۱۰ و شین‌های بار ۱۴ و ۲۷ و ۳۲ و ۳۵
۹	حالت هفتم با اضافه کردن یک منبع توان راکتیو در شین شماره ۱۴
۱۰	دیسپچ مجدد ژنراتورهای برگزیده از تحلیل حساسیت (شین‌های ۳ و ۸) و بارهای برگزیده از تحلیل حساسیت (شین‌های ۱۴ و ۳۵) - توان‌های حقیقی و راکتیو
۱۱	حالت دهم با در نظر گرفتن متغیرهای بیشتر: شین‌های ژنراتوری ۳ و ۱۰ و شین‌های بار ۱۴ و ۲۷ و ۳۲ و ۳۵

جدول ۲ خلاصه نتایج شبیه‌سازی بخش (الف) در شبکه ۳۹ شینه نیوانگلند

مطلب موردی	$\Delta(Pg) \text{ Bus\#3 (MW)}$	$\Delta(Qg) \text{ Bus\#3 (MVar)}$	$\Delta(Pg) \text{ Bus\#8 (MW)}$	$\Delta(Qg) \text{ Bus\#8 (MVar)}$	$\Delta(Pg) \text{ Bus\#10 (MW)}$	$\Delta(Qg) \text{ Bus\#10 (MVar)}$	$\Delta(Pd) \text{ Bus\#14 (MW)}$	$\Delta(Qd) \text{ Bus\#14 (MVar)}$	$\Delta(Qc) \text{ Bus\#14 (MVar)}$	$\Delta(Pd) \text{ Bus\#27 (MW)}$	$\Delta(Qd) \text{ Bus\#27 (MVar)}$	$\Delta(Pd) \text{ Bus\#32 (MW)}$	$\Delta(Qd) \text{ Bus\#32 (MVar)}$	$\Delta(Pd) \text{ Bus\#35 (MW)}$	$\Delta(Qd) \text{ Bus\#35 (MVar)}$	میزان بار موردی خط شماره ۸ (بر حسب دالر)	میزان بار موردی خط شماره ۸ پس از دیسپچ مجدد (توسط سیستم‌سازی) (بر حسب MW)	میزان بار موردی خط شماره ۸ پس از دیسپچ مجدد (با تحلیل بخش بار) (بر حسب MW)
۱	-۳۴.۹۶۶		۳۳.۷۴۵		-۵.۹۶۸											۱۵۴۷.۸۸۲	۲۴۷.۰۰۰	۲۴۵.۵۴۷
۲	-۳۱.۶۱۸		۹.۶۸۵		۱۵.۸۵۹				-۰.۷۰۴							۷۸۰.۰۵۰	۲۴۷.۰۰۰	۲۴۵.۸۲۱
۳	-۳۰.۷۸۲	۱۰.۹۶۷	۹.۵۵۱	-۴.۶۱۳	۱۵.۳۱۶	-۶.۳۰۱										۷۴۷.۸۳۶	۲۴۷.۰۰۰	۲۴۶.۳۶۱
۴	-۲۷.۹۳۳	۱۰.۹۷۲	۸.۶۵۵	۵.۳۳۲	۱۳.۹۰۸	۳.۹۰۰			-۲۰.۳۶۴							۶۴۷.۷۷۹	۲۴۷.۰۰۰	۲۴۷.۲۳۲
۵							-۳.۱۶۲			-۲۳.۹۹۵			۲۷.۷۶۴			۵۳۷.۰۹۴	۲۴۷.۰۰۰	۲۴۶.۵۳۵
۶							-۱۲.۲۵۰	۰		۰	۰			۱۰.۲۶۵	۰.۴۴۶	۲۶۴.۳۸۸	۲۴۷.۰۰۰	۲۴۷.۱۱۹
۷	-۳۰.۰۶۷		۶.۵۰۳				-۹.۰۸۳							۱۱.۷۳۲		۱۷۵.۶۳۱	۲۴۷.۰۰۰	۲۴۶.۸۶۹
۸	-۵.۸۳۹		۲.۷۲۲		۹.۵۲۴		-۵.۹۶۱			۰		۱.۵۰۰		۱۱.۳۰۸		۱۰۴.۸۶۳	۲۴۷.۰۰۰	۲۴۶.۶۴۷
۹	۹.۰۹۹		۱۷.۴۵۵				-۳.۵۸۳	۶.۷۸۶						۲۸.۱۱۴		۱۴.۷۳۳	۲۴۷.۰۰۰	۲۴۶.۴۰۸
۱۰	۹.۸۷۴	۴.۴۴۳	۱۸.۲۰۴	-۱.۲۳۳			-۲.۵۰۹	۰						۲۸.۶۰۳	۰.۶۴۷	-۶.۱۷۰	۲۴۷.۰۰۰	۲۴۶.۸۳۹
۱۱	۹.۱۵۷	۲.۷۳۳	۱۱.۶۰۹	۲.۳۵۲	۱۱.۴۹۶	۲.۲۸۴	۰.۱۰۲	۰.۰۶۰		۰	۰	۱.۵۰۰	۰.۸۵۰	۲۹.۳۷۶	۴.۰۰۶	-۱۶۳.۹۹۱	۲۴۷.۰۰۰	۲۴۶.۲۵۴

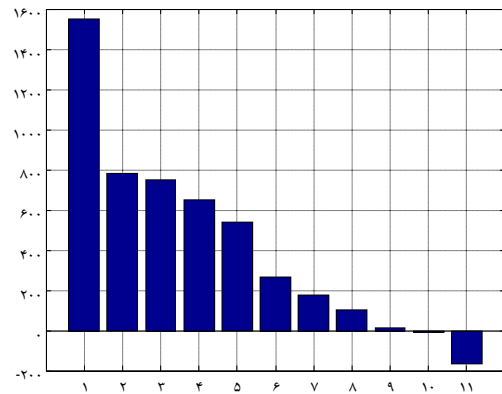
به صورت بارهای منفی^۲) نیز در روش پیشنهادی امکان پذیر است.

در حالت هشتم برای آزمون صحت عملکرد برنامه و اعتبارسنجی نتایج، متغیرهای بیشتری در نظر گرفته شده و تا سه تولیدکننده همراه با چهار مصرف کننده، دیسپچ مجدد شده که بار دیگر هزینه برطرف کردن تراکم کاهش بیشتری یافته و به مقدار ۱۰۴/۸۶۳ دلار رسیده است. البته باید توجه داشت که این افزایش تعداد شرکت کنندگان در دیسپچ مجدد، از نظر شرایط بازار برق، به دلیل افزایش نقض قراردادهای و انحراف بیشتر از برنامه تعیین شده بازار، ممکن است چندان مطلوب نباشد و معمولاً سعی می شود با کمترین تغییر در برنامه بازار، مشکل تراکم انتقال برطرف شود و در واقع روش تحلیل حساسیت نیز با همین هدف به کار می رود.

در حالت نهم که نسبت به حالت هفتم، یک منبع توان راکتیو در شین شماره ۱۴ اضافه شده، هزینه حاصل باز هم کاهش یافته و به مقداری ناچیز (برابر ۱۴/۷۳۳ دلار) رسیده است.

در حالت دهم که دیسپچ توأم ژنراتورها و بارها برای هر دو نوع توان اکتیو و راکتیو صورت گرفته هزینه حاصل حذف شده و اندکی هم منفی شده است (۶۱۷۰- دلار).

سرانجام در حالت یازدهم که دیسپچ توان راکتیو نیز به حالت هشتم (متغیرهای بیشتر) اضافه شده، کمترین هزینه را در تمامی حالتها می بینیم که مقدار آن به ۱۶۳/۹۹۱- دلار رسیده است، یعنی *ISO* برای کاهش تراکم نه تنها هزینه ای متحمل نشده بلکه اندکی سود نیز داشته است؛ زیرا هزینه پرداختی توسط بارهای دارای افزایش مصرف، بیشتر از هزینه دریافتی توسط سایر شرکت کنندگان منتخب بوده است. بنابراین در حالتها ی اخیر هزینه کمتری در ساعت مورد نظر



شکل ۴ مقایسه هزینه دیسپچ مجدد (بر حسب دلار) در حالتها ی مختلف شبیه سازی بخش (الف) در شبکه نمونه

در حالت هفتم، دیسپچ مجدد بارها توأم با ژنراتورها برای توان حقیقی انجام شده که کاهش هزینه بیشتری را (رسیدن به مقدار ۱۷۵/۶۳۱ دلار) مشاهده می کنیم. همان طور که دیده می شود دیسپچ مجدد بارها توأم با ژنراتورها مناسب ترین حالت از دید مدیر شبکه در جهت کاهش تبعات تحمیل هزینه حاصل از مدیریت تراکم می باشد که البته این موضوع بستگی به نوع قراردادهای شرکت کنندگان داشته و در صورت وجود قراردادهایی منطقی و مناسب، این هزینه می تواند به شدت کاهش یافته یا به صفر برسد و حتی اندکی منفی نیز بشود. لذا کاربرد روش دیسپچ مجدد بار نسبت به دیسپچ مجدد ژنراتورها از نظر کاهش هزینه مدیریت تراکم مناسب تر است و در عمل بهتر است همراه با دیسپچ مجدد ژنراتورها صورت گیرد. هم چنین امکان ملاحظه دیسپچ مجدد منابع تولید پراکنده^۱ (*DG*) برای کاهش تراکم شبکه انتقال در بازارهای رقابتی (به شکل ساده و با مدلی

(۳)، انجام شده است (یعنی برای سهولت تحلیل، فرض شده که در هر یک از پنج روز عادی (غیر تعطیل) هفته، روزی یک ساعت تراکم در خط انتقال مربوط در زمان اوج بار پدید آید).

ب- هزینه پرداختی توسط ISO به تولیدکنندگان در دو حالت افزایش یا کاهش تولید، با هر یک از دو سازوکار مختلف PAB و UPR در نظر گرفته و مدل سازی شده است.

پ- هزینه پرداختی توسط ISO به مصرف کنندگان در حالت کاهش بار، αP و هزینه دریافتی توسط ISO از مصرف کنندگان در حالت افزایش بار، βP پیشنهاد شده که P قیمت ساعتی برق (قیمت تسویه بازار یا MCP) بوده و مقدار نهایی و بهینه ضرایب α و β توسط برنامه بهینه سازی، متناسب با ضرایب توزیع تراکم شین های مربوط به دست می آید. محدوده تغییر این ضرایب تعدیل چنین فرض شده است:

$$(24) \quad 0.1 \leq \alpha \leq 1/2 \quad \text{و} \quad 0.3 \leq \beta \leq 0.7$$

که مقادیر پیش فرض (بدون تعدیل) این ضرایب عبارت است از: $\alpha = 1$ و $\beta = 0.5$ لازم است ذکر شود که در بازارهای برق امروزی، معمولاً این هزینه ها شناور نیست و فرض بالا فقط به عنوان فکری منطقی در زمینه مدیریت تراکم، مطرح می شود.

خلاصه نتایج شبیه سازی بخش (ب)، شامل میزان تغییر توان (دیسپیچ مجدد) و هزینه های پرداختی به شرکت کنندگان یا دریافتی از آنها توسط ISO در هریک از ساعتهای مفروض به صورت کلی و نیز بر حسب واحد توان ($Per MW$) در جدول های (۵) و (۶) تعیین شده است. هم چنین مجموع هزینه های پرداختی یا دریافتی نیز در کل بازه زمانی هفتگی مورد تحلیل مشخص شده است.

به شرکت کنندگان بازار تحمیل شده که این هزینه می تواند در برخی شرایط قابل حذف نیز باشد؛ البته تحلیل کاملتر روش پیشنهادی باید در بازه های زمانی و در چند ساعت مختلف صورت گیرد. نمونه نتایج کاملتر در قسمت دوم شبیه سازی (بخش (ب))، ارائه شده است.

۳-۲ بخش (ب)

برای تکمیل نتایج بخش قبلی، در این بخش کاربرد روش پیشنهادی مدیریت تراکم مبتنی بر دیسپیچ مجدد توأم ژنراتورها و بارهای وقفه پذیر (برای توان حقیقی) در بازه زمانی هفتگی، با شبیه سازی برخی حالت های مختلف تراکم در شبکه مورد مطالعه و بررسی نحوه تخصیص هزینه تراکم توسط ISO در هر دو بازار PAB و UPR تحلیل شده است. با توجه به تأثیر کمتر توان راکتیو - که در بخش (الف) نیز دیدیم - در این قسمت فقط دیسپیچ مجدد توان حقیقی ژنراتورها و بارها به صورت توأم در نظر گرفته می شود.

در این بخش حالت های مختلفی برای سطوح بار و وضعیت تراکم انتقال و قیمت ساعتی برق در ساعت های مختلف وقوع تراکم از بازه زمانی هفتگی در شبکه نمونه ۳۹ شینه نیوانگلند (شکل ۱)، برطبق جدول (۳) در نظر گرفته شده و بر اساس روش تحلیل حساسیت در هر حالت، دو تولیدکننده و دو مصرف کننده به عنوان شرکت کنندگان نامزد انتخاب شده اند (جدول ۳). ضرایب توزیع تراکم AC به دست آمده برای خطوط متراکم مفروض نسبت به شین های مربوط در جدول (۴) ارائه شده است.

فرضیه های ویژه در شبیه سازی بخش (ب) عبارتند از:

الف- دیسپیچ مجدد ژنراتورها و بارها با فرض وقوع تراکم در پنج ساعت از هفته (از ۱۶ ساعت) در شبکه مورد مطالعه، برطبق حالت های مشخص شده در جدول

جدول ۳ حالت‌های مورد مطالعه در بخش (ب) در شبکه ۳۹ شینه نیوانگلند

مطالعه موردی (Case Study)	سطح بار شبکه (بر حسب درصد)	شماره خط متراکم	میزان اضافه بار خط متراکم (MVA)	قیمت ساعتی برق (\$/MWh)	شین‌های تولیدی برگزیده	شین‌های مصرفی (بار) برگزیده
۱	۱۰۰٪	۸	۱۲	۵۰	۳،۸	۱۴،۳۵
۲	۱۰۵٪	۵	۴	۵۵	۳،۸	۱۴،۳۵
۳	۱۱۰٪	۲۳	۵	۶۰	۶،۷	۲۱،۲۳
۴	۹۵٪	۲۸	۲۰	۴۵	۶،۷	۲۱،۲۳
۵	۹۰٪	۳	۴	۴۰	۳،۸	۱۴،۳۵

جدول ۴ ضرایب توزیع تراکم (ضرایب حساسیت) AC در شبیه‌سازی بخش (ب)

خط آشین	۳	۵	۸
۳	-۰.۱۰۴۲	-۰.۲۳۳۷	-۰.۰۹۹۱
۸	۰.۴۰۰۶	۰.۲۰۵۳	۰.۰۷۳۹
۱۴	-۰.۱۴۸۸	-۰.۳۴۷۰	۰.۳۱۷۷
۳۵	-۰.۱۱۶۱	-۰.۰۱۶۷	-۰.۱۴۶۵
خط آشین	۲۳	۲۸	
۶	-۰.۵۵۴۷	۰.۳۶۱۶	
۷	-۰.۴۳۵۱	-۰.۵۱۶۶	
۲۱	-۰.۷۳۷۶	۰.۱۸۴۹	
۲۳	-۰.۴۳۷۴	-۰.۵۱۹۳	

جدول ۵ خلاصه نتایج شبیه‌سازی بخش (ب) در شبکه ۳۹ شینه نیوانگلند

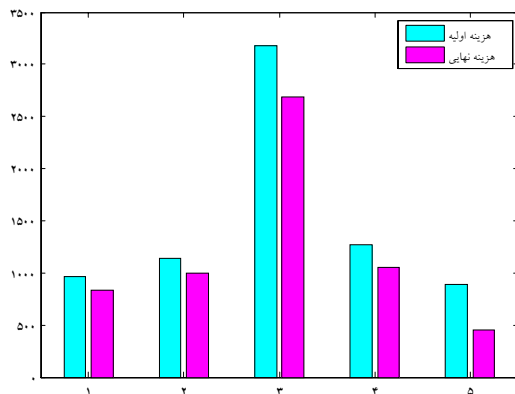
مطالعه موردی	شیوه پرداخت	$\Delta(Pg)$ Bus # 3 (MW)	$\Delta(Pg)$ Bus # 6 (MW)	$\Delta(Pg)$ Bus # 7 (MW)	$\Delta(Pg)$ Bus # 8 (MW)	$\Delta(Pd)$ Bus # 14 (MW)	$\Delta(Pd)$ Bus # 21 (MW)	$\Delta(Pd)$ Bus # 23 (MW)	$\Delta(Pd)$ Bus # 35 (MW)	گزینه سانی دیسپچ مجدد بدون تعدیل بر حسب دلار (\$)	ضریب تعدیل هزینه برای بار شین ۱۴	ضریب تعدیل هزینه برای بار شین ۲۱	ضریب تعدیل هزینه برای بار شین ۲۳	ضریب تعدیل هزینه برای بار شین ۳۵	گزینه سانی دیسپچ مجدد بر حسب \$
۱	PAB	-۰.۶۱۵	-	-	۱۰.۵۵۷	-۲۳.۵۹۴	-	-	۳۰.۰۰۰	۷۸۲.۰۵۳	$\alpha = 0/8$	-	-	$\beta = 0/431$	۶۴۹.۹۶۰
	UPR	-۰.۶۱۵	-	-	۱۰.۵۵۷	-۲۳.۵۹۴	-	-	۳۰.۰۰۰	۹۶۱.۱۶۶	$\alpha = 0/8$	-	-	$\beta = 0/431$	۸۲۹.۰۷۲
۲	PAB	۱۱.۸۲۱	-	-	-۰.۵۲۰	-۲۲.۷۳۴	-	-	۲۸.۱۰۵	۱۰۲۶.۸۹۵	$\alpha = 0/8$	-	-	$\beta = 0/431$	۸۸۳.۸۳۶
	UPR	۱۱.۸۲۱	-	-	-۰.۵۲۰	-۲۲.۷۳۴	-	-	۲۸.۱۰۵	۱۱۴۰.۲۶۹	$\alpha = 0/8$	-	-	$\beta = 0/431$	۹۹۷.۲۱۰
۳	PAB	-	-۳۷.۲۴۱	۴۱.۴۹۱	-	-	۴.۱۶۳	۰	-	۲۱۷۷.۷۷۲	$\beta = 0/7$	$\alpha = 1$	-	-	۲۱۲۷.۸۱۰
	UPR	-	-۳۷.۷۹۹	۵۱.۱۱۳	-	-	۴.۲۲۵	-۳۷.۰۰۰	-	۳۱۸۱.۸۱۴	$\beta = 0/7$	$\alpha = 0/8$	-	-	۲۶۸۷.۱۱۳
۴	PAB	-	-۲۴.۷۱۳	۱۱.۹۸۳	-	-	۲.۷۶۲	-۱۵.۵۵۰	-	۱۵۷۱.۶۶۸	$\beta = 0/303$	$\alpha = 0/8$	-	-	۱۴۵۶.۱۴۷
	UPR	-	-۲۴.۶۸۱	۰.۴۹۷	-	-	۲.۷۵۹	-۲۷.۰۰۰	-	۱۲۷۴.۵۲۰	$\beta = 0/303$	$\alpha = 0/8$	-	-	۱۰۵۵.۹۲۱
۵	PAB	۱.۰۹۱	-	-	-۱۰.۹۵۷	۲۳.۵۷۰	-	-	-۳۰.۰۰۰	۹۴۶.۰۶۲	$\beta = 0/7$	-	-	$\alpha = 0/8$	۵۰۷۵.۰۴
	UPR	۱.۰۹۱	-	-	-۱۰.۹۵۷	۲۳.۵۷۰	-	-	-۳۰.۰۰۰	۸۸۶.۴۴۷	$\beta = 0/7$	-	-	$\alpha = 0/8$	۴۵۷۸.۸۹

جدول ۶ هزینه‌های پرداختی و دریافتی توسط ISO در نتایج بخش (ب) *

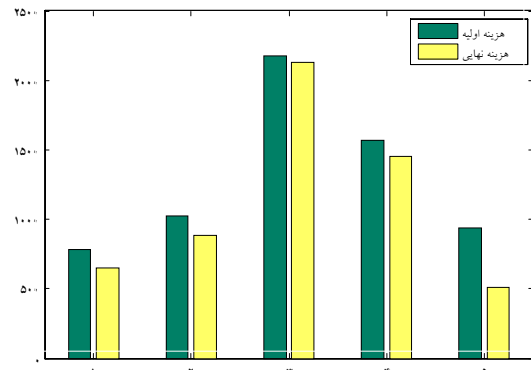
مطالعه موردی	شیوه پرداخت	کل هزینه نهایی تعدیل یافته Redispatch بر حسب \$	Bus # 3 (\$)	Bus # 6 (\$)	Bus # 7 (\$)	Bus # 8 (\$)	Bus # 14 (\$)	Bus # 21 (\$)	Bus # 23 (\$)	Bus # 35 (\$)	Bus # 3 (\$/MWh)	Bus # 6 (\$/MWh)	Bus # 7 (\$/MWh)	Bus # 8 (\$/MWh)	Bus # 14 (\$/MWh)	Bus # 21 (\$/MWh)	Bus # 23 (\$/MWh)	Bus # 35 (\$/MWh)
۱	PAB	۶۲۹.۹۶۰	۱۲.۸۹۸	-	-	۳۳۷.۲۵۶	۹۲۳.۷۶۰	-	-	-۶۴۶.۱۵۴	۲۴.۲۲۳	-	-	۳۱.۹۶۵	۲۰	-	-	-۲۱.۵۳۸
	UPR	۸۲۹.۰۷۲	۳.۶۱۳	-	-	۵۲۷.۸۵۳	۹۲۳.۷۶۰	-	-	-۶۴۶.۱۵۴	۵.۸۸۰	-	-	۵۰	۴۰	-	-	-۲۱.۵۳۸
۲	PAB	۸۸۳.۸۳۶	۵۴۱.۲۶۰	-	-	۸.۱۵۱	۱۰۰۰.۲۹۴	-	-	-۶۶۵.۸۶۸	۴۵.۷۸۸	-	-	۱۵.۶۶۴	۴۴	-	-	-۲۳.۶۹۲
	UPR	۹۹۷.۲۱۰	۶۵۰.۱۵۳	-	-	۱۲.۶۳۲	۱۰۰۰.۲۹۴	-	-	-۶۶۵.۸۶۸	۵۵	-	-	۲۴.۲۷۶	۴۴	-	-	-۲۳.۶۹۲
۳	PAB	۲۱۲۷.۸۲۰	-	۷۲۶.۵۹۳	۱۵۷۶.۰۵۸	-	-	-۱۷۴.۸۳۰	۰	-	-	۱۹.۵۱۱	۳۷.۹۸۶	-	-	-۴۲	۰	-
	UPR	۲۶۸۷.۱۱۳	-	۷۸۱.۷۸۰	۳۰۶.۷۸۵	-	-	-۱۷۷.۴۵۲	۱۱۷۶.۰۰۰	-	-	۲۰.۶۸۲	۶۰	-	-	-۴۲	۴۸	-
۴	PAB	۱۴۵۶.۱۴۷	-	۵۲۱.۴۲۶	۴۱۲.۶۳۰	-	-	-۳۷.۷۲۰	۵۵۹.۸۱۱	-	-	۲۱.۰۹۹	۳۴.۴۳۴	-	-	-۱۳.۶۵۵	۳۶	-
	UPR	۱۰۵۵.۹۲۱	-	۹۹.۲۰۷	۲۲.۳۸۴	-	-	-۳۷.۶۷۱	۹۷۲.۰۰۰	-	-	۴.۰۲	۴۵	-	-	-۱۳.۶۵۵	۳۶	-
۵	PAB	۵۰۷.۵۰۴	۴۸.۳۸۶	-	-	۱۵۹.۰۷۱	-۶۵۹.۹۵۳	-	-	۹۶۰.۰۰۰	۴۴.۳۴۷	-	-	۱۴.۵۱۷	-۲۸	-	-	۳۲
	UPR	۴۵۷.۸۸۹	۴۳.۶۴۳	-	-	۱۱۴.۱۹۹	-۶۵۹.۹۵۳	-	-	۹۶۰.۰۰۰	۴۰	-	-	۱۰.۴۲۲	-۲۸	-	-	۳۲
جمع هزینه‌های پرداختی در یک هفته مفروض	PAB	۶۰۴.۵۴۴	۱۲۴۸.۰۱۹	۱۹۸۸.۶۸۸	۵۰۴.۶۷۸	۱۲۸۴.۱۰۱	-۲۱۲.۵۵	۵۵۹.۸۱۱	-۳۵۲.۰۲۲	-۳۵۲.۰۲۲	* هزینه‌های پرداختی توسط ISO، با علامت مثبت و هزینه‌های دریافتی توسط ISO با علامت منفی مشخص شده است.							
	UPR	۶۹۷.۴۰۹	۸۸۰.۹۸۷	۳۲۹.۱۶۹	۶۵۴.۶۸۴	۱۲۸۴.۱۰۱	-۲۱۵.۱۲۳	۲۷۴۸	-۳۵۲.۰۲۲									

(معمولاً به نسبت میزان توان آنها) باید تسهیم و دریافت شود که نتایج مربوط به این قسمت نیز در جدول‌های (۷) و (۸) ارائه شده است. همان‌طور که در جدول‌های (۵) و (۶) و شکل‌های (۵) و (۶) دیده می‌شود در بیشتر حالتها هزینه ساعتی دیسپچ مجدد، در بازار برق نوع PAB کمتر از بازار نوع UPR بوده و هزینه کلی حاصل در بازه‌ای زمانی (که در اینجا هفته فرض شده) مطابق جدول (۹) در سازوکار PAB نسبت به UPR کمتر است.

همان‌گونه که در جدول (۵) دیده می‌شود در حالت دیسپچ مجدد توأم بارها و ژنراتورها در هر دو بازار برق UPR و PAB، هزینه کاهش تراکم در ساعت خاص و در نتیجه هزینه مربوط به دوره‌های زمانی (چند ساعت وقوع تراکم)، می‌تواند با استفاده از ضرایب تعدیل هزینه برای بارها که در اینجا متناسب با ضرایب توزیع (حساسیت) تراکم، در نظر گرفته شده، تا حدودی کاهش یابد و هم‌چنین ممکن است توسط هزینه مربوط به ساعت‌های دیگر نیز تا حدی جبران شود. به‌طور معمول مابقی براینده این هزینه‌ها در طی دوره زمانی مشخصی توسط ISO از مصرف‌کنندگان یا تولیدکنندگان یا هر دو



شکل ۶ هزینه‌های اولیه و نهایی (تعدیل شده) در حالت قیمت‌گذاری یکنواخت (UPR) در شبیه‌سازی بخش (ب)



شکل ۵ هزینه‌های اولیه و نهایی (تعدیل شده) در حالت پرداخت برطبق پیشنهاد (PAB) در شبیه‌سازی بخش (ب)

جدول ۷ سهم (درصد) هریک از شرکت‌کنندگان بازار در تأمین هزینه کلی مدیریت تراکم در شبکه مورد مطالعه به روش تسهیم به نسبت توان توسط فقط مصرف‌کنندگان (در شبیه‌سازی بخش (ب))

شماره شین	۲	۱۳	۱۴	۱۷	۱۸	۲۱	۲۳	۲۴	۲۵	۲۶	۲۷	۲۸	۲۹	۳۰	۳۲	۳۵	۳۶	۳۸
درصد سهم هزینه	%۲	%۶.۳	%۹.۷	%۴.۶	%۱۰.۲	۵.۳%	%۴.۸	%۶	%۴.۴	%۲.۷	%۵.۵	%۴	%۵.۵	%۱۳.۲	%۱۰.۱۷	%۶.۲	%۶.۴	%۳.۱

جدول ۸ سهم (درصد) هریک از شرکت‌کنندگان بازار در تأمین هزینه کلی مدیریت تراکم در شبکه مورد مطالعه به روش تسهیم به نسبت توان تماماً توسط مصرف‌کنندگان و تولیدکنندگان (در شبیه‌سازی بخش (ب))

شماره شین	۲	۱۳	۱۴	۱۷	۱۸	۲۱	۲۳	۲۴	۲۵	۲۶	۲۷	۲۸	۲۹	۳۰	۳۲	۳۵	۳۶	۳۸	۱	۳	۴	۵	۶	۷	۸	۹	۱۰
سهم هزینه	%۱	%۳.۲	%۴.۸	%۲.۳	%۵.۱	%۲.۶	%۲.۴	%۳	%۲.۲	%۱.۴	%۲.۸	%۲	%۲.۸	%۶.۶	%۰.۰۹	%۳.۱	%۳.۲	%۱.۵	%۵.۷	%۶.۳	%۴.۹	%۶.۲	%۶.۳	%۵.۴	%۵.۳	%۸.۱	%۲.۴

جدول ۹ هزینه کل (هفتگی) مدیریت تراکم در شبیه‌سازی بخش (ب)

	هزینه بدون تعدیل (\$/Week)	هزینه تعدیل یافته (\$/Week)
هزینه کل در حالت PAB	۶۴۹۴.۴۵۰	۵۶۲۵.۲۶۷
هزینه کل در حالت UPR	۷۴۴۴.۲۱۶	۶۰۲۷.۲۰۵
اختلاف هزینه در دو حالت فوق	۹۴۹.۷۶۶	۴۰۱.۹۳۸

۴- نتیجه گیری

در این مقاله، روشی برای مدیریت تراکم انتقال، مبتنی بر برنامه‌ریزی (دیسپیچ) مجدد تولید یا مصرف توان‌های حقیقی و راکتیو در شین‌های حساس شبکه، بر اساس تعیین ضرایب توزیع تراکم حقیقی و راکتیو (ضرایب حساسیت AC) و دسته‌بندی شین‌های شبکه انتقال بر پایه این ضرایب و سپس دیسپیچ مجدد تولیدکننده‌ها توأم با منابع راکتیو و مصرف‌کننده‌ها ارائه شده است. روش پیشنهادی بر روی شبکه نمونه ۳۹ شینه نیوانگلند آزمایش و نحوه تخصیص هزینه کاهش تراکم در دو نوع بازار PAB و UPR بررسی شده است. نتایج عددی کارامدی روش پیشنهادی را نشان می‌دهد. نوآوری اصلی این مقاله عبارت است از: کاربرد دیسپیچ مجدد مصرف‌کننده‌های بزرگ قابل برنامه‌ریزی (بارهای وقفه‌پذیر) به صورت توأم با تولیدکننده‌ها (ژنراتورها) و برای هر دو نوع توان حقیقی و راکتیو، تحلیل هزینه کاهش تراکم و بررسی نحوه تخصیص آن، در نظر گرفتن ضرایب تعدیل هزینه برای دیسپیچ مجدد بارها متناسب با ضرایب توزیع تراکم و مقایسه دو نوع بازارهای برق UPR و PAB در تحلیل هزینه حاصل از مدیریت تراکم بر طبق روش مورد مطالعه.

۵- فهرست نمادها

N_l	تعداد کل خطوط انتقال در شبکه قدرت
N_b	تعداد کل شین‌های شبکه
N_g	تعداد ژنراتورهای انتخاب شده
N_c	تعداد منابع توان راکتیو (غیرژنراتوری) در نظر گرفته شده
N_d	تعداد بارهای برگزیده برای دیسپیچ مجدد
P_{ij}	توان حقیقی عبوری از خطوط انتقال قبل از دیسپیچ مجدد

Q_{ij}	توان راکتیو عبوری از خطوط انتقال قبل از دیسپیچ مجدد
ΔP_g	میزان تغییر توان حقیقی ژنراتورها پس از دیسپیچ مجدد
ΔQ_g	میزان تغییر توان راکتیو ژنراتورها پس از دیسپیچ مجدد
ΔQ_c	میزان تغییر توان راکتیو منابع راکتیو پس از دیسپیچ مجدد
ΔP_d	میزان تغییر توان حقیقی بارها پس از دیسپیچ مجدد
ΔQ_d	میزان تغییر توان راکتیو بارها پس از دیسپیچ مجدد
S_{ij}^{\max}	حداکثر ظرفیت توان انتقالی خطوط
ΔV_i	میزان تغییر ولتاژ شین‌های شبکه پس از دیسپیچ مجدد
P_L	کل تلفات توان حقیقی در خطوط انتقال
Q_L	کل تلفات توان راکتیو در خطوط انتقال

۶- منابع

- [1] R.D. Christie, et. al., "Transmission management in the deregulated environment", (Invited paper), Proceedings of the IEEE 88, February (2), 2000, 170-195.
- [2] Congestion management requirements methods and performance indices, CERTS, June 2002, ORNL/TM-2002/119.
- [3] T. Kristiansen, "Cross-border transmission capacity allocation mechanisms in South East Europe", Energy Policy, 35, (2007) 4611-4622.
- [4] A.G. Bakirtzis, P.N. Biskas, "Decentralized DC load flow and applications to

- [10] X. Ma, et. al., "Evolution towards standard market design", IEEE Trans. Power Syst. 18 (May (2)) (2003) 460-469.
- [11] M. Liu, G. Gross, "Framework for the design and analysis of congestion revenue rights", IEEE Trans. Power Syst. 18 (Feb (1)) (2004) 243-251.
- [12] L.A. Tuan, et. al., "Transmission congestion management in bilateral markets: an interruptible load auction solution", Electric Power Systems Research 74 (2005) 379-389.
- [13] P.N. Biskas, et. al., "Analysis of a monthly auction for financial transmission rights and flow-gate rights", Electric Power Systems Research, 77 (2007) 594-603.
- [14] Y. Tang, H. Xu, Q. Wan, "Research on the Application of Financial Transmission Right in Congestion Management", DRPT2008, 6-9 April, 2008, Nanjing China.
- [15] L. Chen, et. al., "Component of nodal prices for electric power systems", IEEE Trans. Power Syst. 17 (February (1)) (2002) 41-49.
- [16] [16] D. Gan, D.V. Bourcier, "Locational market power screening and congestion management: experience and suggestions", IEEE Trans. Power Syst. 17 (February (1)) (2002) 180-185.
- [5] A. Kumar, S.C. Srivastava, S.N. Singh, "A zonal congestion management approach using AC transmission congestion distribution factors", Electric Power Systems Research 72 (2004) 85-93.
- [6] A. Kumar, S.C. Srivastava, S.N. Singh, "A zonal congestion management approach using real and reactive power rescheduling", IEEE Trans. Power Syst. 18 (February (1)) (2004) 554-562.
- [7] S. Deladreau, et. al., "Using two multivariable methods for line congestion study in transmission systems under uncertainty", IEEE Trans. Power Syst. 18 (Feb (1)) (2003) 353-358.
- [8] A. Galetovic, R. Palma-Behnke, "Can generalized distribution factors lead to objective transmission toll allocations? Some lessons from the recent Chilean experience", Energy Economics, 2006.
- [9] A.J. Conejo, et. al., "Economic inefficiencies and cross-subsidies in an auction-based electricity pool", IEEE Trans. Power Syst., 18, (February (1), 2003, 221-228.

- Approach Based on Responsibility”, IEEE Trans. Power Syst. 15 (November (4)) (2000) 1401-1409.
- [24] J.O. Freitas Silva, P. Cuervo, “Allocating Congestion Management Costs through Use-Based Principle of Equivalent Bilateral Exchanges”, 978-1-4244-1744-5/08/\$25.00 ©2008 IEEE.
- [25] A.G. Bakirtzis, P.N. Biskas, “A decentralized solution to the DC-OPF of the interconnected power systems”, IEEE Trans. Power Syst. 18 (August (2)) (2003) 1007-1013.
- [26] T. Wu, et. al., “Pricing ancillary and energy services in integrated market systems by an optimal power flow”, IEEE Trans. Power Syst. 19 (February (1)) (2004) 339-347.
- [27] J.A. Aguado, et. al., “Coordinated spot market for congestion management of inter-regional electricity markets”, IEEE Trans. Power Syst. 19 (Feb (1)) (2004) 180-187.
- [28] C.A. Canizares, et. al., “Transmission congestion management and pricing in simple auction electricity markets”, Int J. Emerging Electric Power Syst. 1 (1) (2004) 1-28.
- [29] B.K. Talukdar, et. al., “A computationally simple method for cost-efficient
- [17] S. Hao, D. Shirmohammadi, “Congestion management with Ex Ante pricing for decentralized markets”, IEEE Trans. Power Syst. 17 (November (4)) (2002) 1030-1036.
- [18] F. Milano, C.A. Canizares, M. Invernizzi, “Multi-objective optimization for pricing system security in electricity markets”, IEEE Trans. Power Syst. 18 (May (2)) (2003) 596-604.
- [19] G.C. Stamtsis, I. Erlich, “Congestion analysis and participants' behavior in a pool market”, IEE Proc. Generation Transmission Distribution 151 (January (1)) (2004) 127-131.
- [20] A. Sedaghati, “Cost of transmission system usage based on an economic measure”, IEEE Transactions on Power Systems, 2006.
- [21] H.Y. Yamin, S.M. Shahidepour, “Congestion management coordination in the deregulated market”, Electric Power Systems Research 65 (2003) 119-127.
- [22] M. I. Alomoush, “Performance indices to measure and compare system utilization and congestion severity of different dispatch scenarios”, Electric Power Systems Research 74(2005) 223-230.
- [23] N.S. Rau, “Transmission Loss and Congestion Cost Allocation—An

- [32] N. Lu, T. Nguyen, "Grid Friendly Appliances – Load-side Solution for Congestion Management", 0-7803-9193-4, IEEE (2006).
- [33] M.A. Pai, *Energy function analysis for power system stability*, Kluwer Academic Publishers, Boston, 1989.
- [34] محمد موسی تبریزیان، حسین سیفی و محمد کاظم شیخ الاسلامی؛ "مدیریت استاتیکی و مبتنی بر تحلیل حساسیت تراکم انتقال در بازارهای رقابتی برق"، نشریه علمی-پژوهشی مهندسی برق و مهندسی کامپیوتر ایران (جهاد دانشگاهی)، سال ۷، شماره ۱، بهار ۱۳۸۸.
- generation rescheduling and load shedding for congestion management", *Electrical Power and Energy Systems* 27 (2005) 379-388.
- [30] R. El-Shatshat, K. Bhattacharya, "Locational balance service auction market for transmission congestion management", *IEE Proceedings online* no. 20050438, (2006).
- [31] M. Bjrndal, K. Jornsten, "Benefits from coordinating congestion management-The Nordic power market", *Energy Policy*, 2006.