

طراحی مدار تطبیق وقتی آنتن مارپیچی چهارسیمه با استفاده از الگوریتم ژنتیک

فهیمة پورمحمدی^۱، محمد حاک^{۲*}

۱- دانشجوی کارشناسی ارشد مهندسی برق و کامپیوتر، دانشگاه تربیت مدرس

۲- استاد مهندسی برق و کامپیوتر، دانشگاه تربیت مدرس

* تهران- صندوق پستی ۱۴۳-۱۴۱۱۵

m_hakkak@modares.ac.ir

(دریافت مقاله: اسفند ۱۳۸۳، پذیرش مقاله: شهریور ۱۳۸۶)

چکیده - در برخی از سیستمهای مخابرات سیار برای بالا بردن کارایی در شرایط مختلف محیطی و الکترومغناطیسی، آنتن را هوشمند طراحی می کنند. عوامل محیطی (موقعیت اشیای اطراف، حرکت آنتن سیار، کاربر و ...) بر مشخصه های آنتن از جمله امپدانس ورودی آن مؤثر است. بنابراین لازم است مداری بین آنتن و گیرنده - فرستنده برای افزایش توان تشعشعی تعبیه شود تا تطبیق امپدانس به طور وقتی انجام شود. در این مقاله طراحی شبکه تطبیق آنتن مارپیچی چهارتایی هوشمند ارائه و میزان تطبیق وقتی بررسی شده است.

کلید واژگان: آنتن *QHA* هوشمند، مدار تطبیق وقتی امپدانس، الگوریتم ژنتیک.

۱- مقدمه

روشهای دستیابی رادیویی وفق دهد و مشخصه های آنتن برای پاسخگویی بهتر به صورت نرم افزاری تعیین شود. آنتن بخش مهمی از هر پایانه است. عملکرد چندمدی آنتن، نقش آنتن را در پایانه برجسته تر می کند زیرا با تنظیم پارامترهای آنتن (الگوی تشعشع، فرکانس تشدید و پلاریزاسیون) عملکرد آن تغییر می کند.

آنتن مارپیچی چهارتایی (*QHA*) یکی از پرکاربردترین آنتنها در مخابرات سیار است که می توان الگوی تشعشع آن را با اعمال تغییر فاز در مدار تغذیه چهار قسمت آن تنظیم کرد. در بخشهای ۲ و ۳ عملکرد کلی آنتن *QHA* هوشمند و نیاز آن به

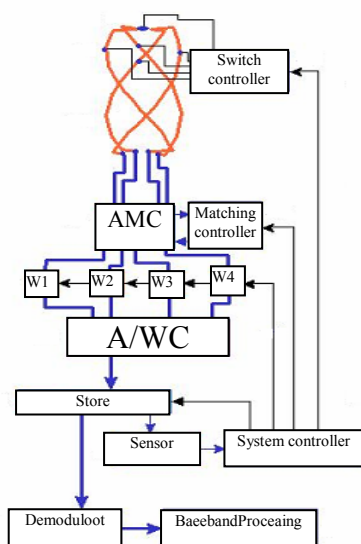
سیستمهای مخابراتی برای بالا بردن قابلیت سرویسدهی در موقعیتهای مختلف، از روشهای دستیابی، باندهای فرکانسی، مدولاسیون و کدبندی متفاوتی استفاده می کنند. در مخابرات سیار نسل سوم باید سرویسی را جایگزین سرویسهای سلولی، بیسیم، داده سیار و پیغام رسانی های موجود نمود به گونه ای که شبکه های ماهواره ای، سیار و ثابت با هم مرتبط شده و نوعی سرویس مخابراتی جهانی ایجاد شود [۱، ۲]. لذا به پایانه ای^۱ نیاز است که بتواند تمامی این مجموعه سرویسه را پشتیبانی کند و خود را با انواع

2. Quadrifilar Helical Antenna

1. Terminal

جهتگیری آن در عدم تطبیق و محدود کردن ارتباط مخابراتی تأثیر به‌سزایی دارند. بنابراین امیدانس واقعی آنتن به‌طور مداوم با شرایط محیطی تغییر می‌کند.

عدم تطبیقی که بر اثر تغییر امیدانس ورودی آنتن بین اندازه توان سیگنال و توان آنتن ایجاد می‌شود، دو اثر مهم بر جای می‌گذارد؛ اول اینکه، بخش مولد توان در بالاترین کارایی خود تحت تغییرات بار عمل نمی‌کند و دوم اینکه، توان بازگشتی باعث کاهش توان انتشار یافته می‌شود. بنابراین باید توان را برای جبران این کاهش، افزایش داد، لذا مصرف انرژی افزایش (یعنی عمر باتری کاهش) و کیفیت انتقال کاهش می‌یابد [۴]. برای حداکثر کردن توان تشعشعی آنتن لازم است امیدانس ورودی آنتن (Z_{in}) و مشخصه امیدانس فرستنده - گیرنده $(RI)^3$ تقریباً برابر باشد [۱، ۵]. تحقیق و تنظیم هوشمند تغییرات امیدانس آنتن به‌منظور بهینه‌سازی تطبیق امیدانس، اتلاف ناشی از عدم تطبیق را حداقل و $VSWR^4$ را در حد مطلوب (کمتر از ۲) حفظ می‌کند.



شکل ۱ آنتن QHA هوشمند [۱]

در آنتنهای امروزی پردازش تطبیق امیدانس به‌صورت

مدار تطبیق وقتی بررسی شده و در بخشهای ۴ و ۵ اصول طراحی مدار تطبیق و نتایج بهینه‌سازی الگوریتم بیان شده است.

۲- اجزای سیستم آنتن QHA هوشمند

یکی از اهداف طراحی سیستم آنتن QHA هوشمند، تطبیق وقتی آنتن با تغییرات سیگنال ورودی اعمالی از محیط است. آنتن هوشمند QHA سه بخش اصلی آنتن، اجزای وقتی (مدار تطبیق، سوئیچها و ضرایب وزندهی) و کنترل دارد که در شکل ۱ مشاهده می‌شود [۱].

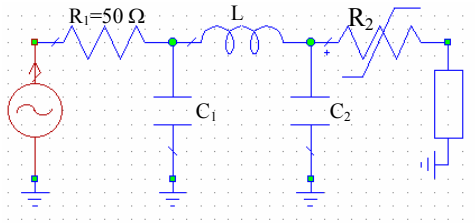
آنتن ماریچی چهارسیمه در مد اصلی خود با الگوی نیمکره‌ای و پلاریزاسیون دایروی عمل می‌کند. شیفتهنده-های فاز موجود در بخش وزندهی متغیر آرایش مدار تغذیه را تعیین می‌کنند. خروجیهای بخش وزندهی متغیر در بخش جمع‌کننده وزنها (A/WC) تلفیق شده و سیگنال خروجی با سنسور دریافت می‌شود. سنسور با یکی از چند معیار ممکن (بیشینه توان دریافتی، نسبت سیگنال به نویز (S/N) یا نسبت سیگنال به مجموع نویز و تداخل) عمل می‌کند. بخش کنترلی پیوسته بر خروجی سنسور نظارت کرده و ضرایب وزندهی W را با هدف بهینه‌سازی کیفیت سیگنال برای ایجاد ترکیبهای مختلفی از فاز و دامنه تغییر داده و الگوهای تشعشعی و پلاریزاسیونهای مختلفی را ایجاد می‌کند. این بخش کنترل سوئیچهای تغییر طول آنتن را نیز برای تشدید در فرکانس خاص برعهده دارد. مدار تطبیق وقتی همراه با بخش کنترلی، به‌طور پیوسته آنتن را در باند فرکانسی خاص تطبیق داده و هر عدم تطبیق ناشی از شرایط محیطی و اجسام اطراف را برطرف می‌کند [۳].

۳- تطبیق وقتی

بر اثر حرکت آنتن سیار، مشخصه‌های آن از جمله امیدانس تغییر می‌کند. اجسام اطراف آنتن حتی خود کاربر و

3. Transceiver
4. Voltage Standing Wave Ratio

1. Adder / Weight Character
2. Signal to Noise



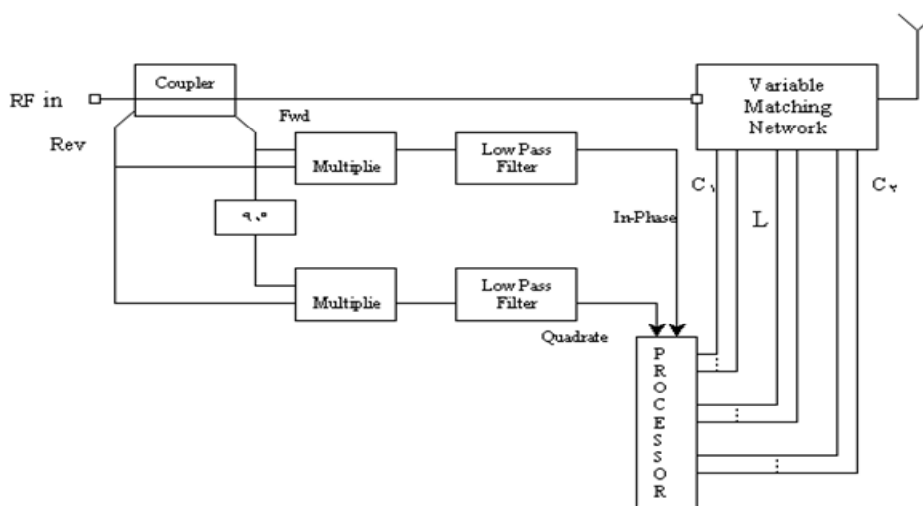
شکل ۲ شبکه تطبیق π

خودکار انجام می‌شود. روشهای تنظیم به سیستمی نیاز دارند که تغییرات را سریع اعمال کند و در حین تغییر ارتباط مخابراتی نیز برقرار بماند. قابلیت اطمینان روشهای تنظیم الکترومکانیکی پایین و زمان تطبیق امپدانس طولانی است. به همین دلیل روشهای تنظیم را بر کنترل میکروپروسسوری استوار می‌سازند.

۴ - طراحی مدار تطبیق

اولین گام در طراحی مدار، انتخاب آرایش مناسب است؛ آرایشی که پاسخگوی نیازهای طرح باشد. ساده‌ترین شبکه برای تطبیق، شبکه دو المانی L است که به علت محدود بودن تغییرات امپدانس آن، در مدارات پهن باند قابل استفاده نیست. با افزودن المان سوم بر این شبکه امکان تطبیق هر امپدانس باری را با شبکه LC می‌توان فراهم کرد و درجه آزادی طراحی را افزایش داد. متداولترین شبکه غیرفعال ۳ المانی، شبکه پایین‌گذر π (شکل ۲) است. قابل ذکر است که این شبکه در سیستمهایی که امپدانس بار متغیر دارند، کارایی بالایی نشان داده و در بیشتر مقالات برای تطبیق امپدانس پیشنهاد شده است [۶] تا [۸].

ساختار فیزیکی شبکه تطبیق باید به علت تغییرات امپدانس آنتن متغیر باشد. گستره وسیعی از مقادیر قطعات شبکه تطبیق می‌توانند Z_{in} و R_1 را تطبیق دهند، به منظور متغیر کردن مدار تطبیق به جای هر یک از المانهای شبکه π آرایه‌ای از قطعات گسسته جایگزین می‌شود. معیارهای مختلفی چون ضریب بازگشتی، بیشینه توان دریافتی و $VSWR$ برای ارزیابی میزان تطبیق به کار می‌رود. یکی از راههای تعیین مقادیر قطعات، استفاده از الگوریتمهای بهینه‌سازی تصادفی است. در این طرح الگوریتم ژنتیک که نوعی جستجوگر و بهینه‌ساز قوی و پر کاربرد در مسائل مهندسی است را به کار گرفته‌ایم. در عمل تطبیق کامل امپدانس ($VSWR=1$) هیچگاه حاصل نمی‌شود، به طور معمول $VSWR$ بیشینه‌ای در سیستم تعریف می‌شود که تمامی $VSWR$ های کمتر از آن مطلوب به شمار می‌روند.



شکل ۳ بلوک دیاگرام سیستم تنظیم امپدانس

در واقع معرف میزان مطلوبیت پاسخ است - انجام می‌شود. این تابع تطابق تناظری بین مسأله فیزیکی و پردازش بهینه‌سازی الگوریتم ژنتیک برقرار می‌کند و به هر کروموزم در جمعیت مقداری را نسبت می‌دهد. شایستگی هر رشته کروموزم با تعیین $VSWR$ ناشی از رشته ارزیابی می‌شود. در هر جمعیت، کروموزومی که بالاترین تابع تطابق را دارد، به‌عنوان پاسخ بهینه انتخاب می‌شود.

در هر تکرار الگوریتم ژنتیک براساس تابع تطابق نرمالیزه تعدادی از کروموزمها را برای تولید نسل بعدی انتخاب می‌کند. در الگوریتم ژنتیک از سه عملگر انتخاب والدین، تقاطع^۱ و جهش^۲ استفاده می‌شود. روشهای متفاوتی برای ارتباط دادن میزان تطابق کروموزم و احتمال انتخاب آن برای تولید مثل، ارائه شده است [۹]. بعد از انتخاب یک جفت از افراد به‌عنوان والدین، هر جفت فرزند با احتمال P_{cross} با استفاده از عملگر تقاطع تولید و سپس جهش با احتمال $P_{mutation}$ اعمال می‌شود.

۵ - نتایج بهینه‌سازی

اندازه جامعه کروموزمها در هر نسل و تعداد نسلها از عوامل مؤثر بر عملکرد الگوریتم ژنتیک است. هر چند قاعده ثابتی برای انتخاب اندازه جامعه و تعداد نسلها برحسب ویژگیهای مسأله موردنظر، خصوصیات و مقادیر پارامترهای الگوریتم ژنتیک وجود ندارد، اما مطالعات نظری و تجربی مبسوطی در این زمینه انجام شده [۱۰] و دستورالعملهایی با توجه به طول رشته کروموزم، مقادیر پارامترهای کنترلی الگوریتم ژنتیک و دقت مورد نیاز برای پاسخها، ارائه شده است.

افزایش اندازه جامعه و تعداد نسلها، احتمال دستیابی به پاسخ بهینه مطلق را افزایش می‌دهد؛ اما در مقابل زمان محاسبات طولانیتر می‌شود؛ بنابراین لازم است اندازه جامعه و تعداد نسلها با توجه به دقت مورد نیاز و

اولین مرحله، جمع‌آوری اطلاعات مورد نیاز برای شروع پردازش الگوریتم ژنتیک است. فرکانس سیگنال دریافتی به ارسالی از آنتن، وضعیت قبلی تمامی قطعات گسسته شبکه تطبیق π و قسمت حقیقی و موهومی ضریب بازگشتی Γ ، اطلاعات ضروری برای پردازش تطبیق است. بلوک دیاگرام (شکل ۳) شمای کلی سیستم تنظیم امپدانس ورودی آنتن را نشان می‌دهد. مجموعه کوپلر، دو ضرب کننده و دو فیلتر پایین‌گذر، اطلاعات بخش موهومی و حقیقی ضریب بازگشتی را در اختیار واحد کنترل قرار می‌دهد.

هر جزء مدار تطبیق موردنظر، معادل آرایه‌ای باینری از المانهای گسسته‌ای است که با کلیدزنی این قطعات گسسته، جزء به‌صورت متغیر در مدار ظاهر می‌شود. اجزای گسسته را می‌توان به‌صورت ذیل نمایش داد.

$$C_1 = (a_1 \cdot 2^0 + a_2 \cdot 2^1 + a_3 \cdot 2^2 + \dots + a_n \cdot 2^{n-1}) C_{1min} \quad (1)$$

$$L = (b_1 \cdot 2^0 + b_2 \cdot 2^1 + b_3 \cdot 2^2 + \dots + b_n \cdot 2^{n-1}) L_{min} \quad (2)$$

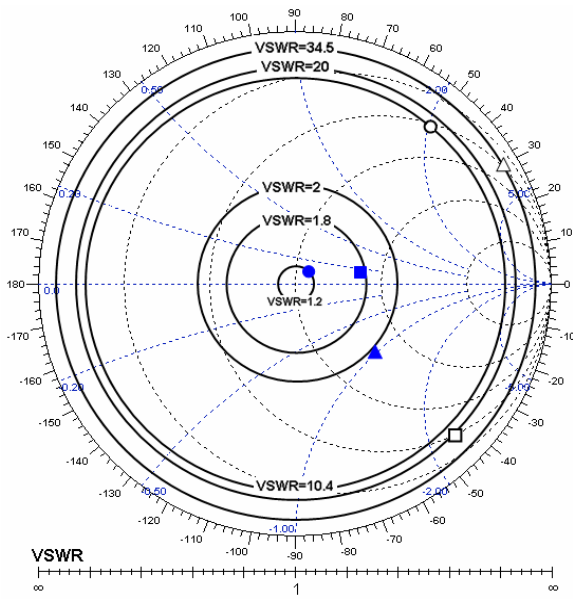
$$C_2 = (c_1 \cdot 2^0 + c_2 \cdot 2^1 + c_3 \cdot 2^2 + \dots + c_n \cdot 2^{n-1}) C_{2min} \quad (3)$$

ضرایب a_i ، b_i و c_i صفر یا یک هستند و موقعیت کلیدها را در مدار نمایش می‌دهند. ضریب یک معادل بسته بودن کلید و در مدار قرار داشتن المان و ضریب صفر معادل باز بودن کلید است.

پس از جمع‌آوری اطلاعات، الگوریتم به‌طور تصادفی دسته‌ای آرایه باینری یا کروموزم تولید می‌کند. هر یک از این کروموزمها نمایش حالتی از شبکه π است. وضعیت کلید قطعات اجزای شبکه با ضرایب صفر و یک در کروموزم کدگذاری می‌شوند. این دسته کروموزم جمعیت اولیه را تشکیل می‌دهند. تعداد کروموزمهای جمعیت به ارزیابی پردازش تطبیق بستگی دارد.

پاسخ بهینه الگوریتم از طریق بهینه‌سازی تابع تطابق - که

1. Crossover
2. Mutation



شکل ۴ نمودار اسمیت امپدانس ورودی آنتن و نتایج بهینه‌سازی با اندازه جمعیت ۵۰ در فرکانسهای ۸۹۰، ۹۰۰ و ۹۶۰ مگاهرتز

تطبیق را در حین دقت بالا و تطبیق مناسب آن افزایش داد و محدوده کاری فرکانسی آن را به باندهای دیگر نیز گسترش داده و در کل این سیستم تطبیق راه برای هر آنتن با امپدانس متغیر، با توجه به خصوصیات آن طراحی کرد.

همچنین زمان قابل قبول برای انجام محاسبات تعیین شوند. جدول ۱ مقادیر کمینه، متوسط $VSWR$ تنظیم شده، $VSWR$ تنظیم نشده و زمان تنظیم را به ازای اندازه جامعه ۵۰ و ۶۰ نشان می‌دهد.

در نمودار اسمیت (شکل ۴) امپدانسهای ورودی مختلف آنتن قبل از بهینه‌سازی در فرکانسهای ۸۹۰، ۹۰۰ و ۹۶۰ مگاهرتز به ترتیب با علائم Δ ، \circ و \square و پس از بهینه‌سازی با علائم \blacktriangle ، \bullet و \blacksquare نشان داده شده‌اند. به‌عنوان مثال در فرکانس ۹۶۰ مگاهرتز قبل از بهینه‌سازی، امپدانس ورودی آنتن عبارت است از: $nZ_i = 25 - j150$ که این منجر به $VSWR = 20/45$ یا $|\Gamma| = 0/91$ می‌شود و در شکل ۴، با علامت \square مشخص شده است. پس از تطبیق، به امپدانس ورودی آنتن که با علامت \blacksquare در شکل ۴ نشان داده شده می‌رسیم.

۶ - نتیجه گیری

این سیستم تطبیق وقتی قادر است در محدوده ۹۶۰-۸۹۰ مگاهرتز میزان $VSWR$ را از ۲۰ تا حد مطلوب ($VSWR < 2$) کاهش دهد. می‌توان با بالا بردن کارایی الگوریتم ژنتیک، سرعت

جدول ۱ نتایج بهینه‌سازی با اندازه جمعیت ۵۰ و ۶۰

Frequency (MHz)	Antenna Impedance (Ω)		Un-tuned $VSWR$	Population Size=۵۰					Population Size=۶۰				
	R_i	X_i		VSWR			Time(s)		VSWR			Time(s)	
				Min	Max	Ave.	Min	Ave.	Min	Max	Ave.	Min	Ave.
۶۹۰	۲۵	-۱۵۰	۲۰/۴۵۱	۱/۳۹۵	۲/۶۳۲۴	۱/۷۹۱	۰/۱۱	۰/۱۱	۱/۳۹۵	۲/۵۸۸۷	۱/۷۸۸	۰/۱۴	۰/۱۳
۹۰۰	۲۵	۱۰۰	۱۰/۴۰۴	۱/۰۸	۱/۷۶۰۰	۱/۱۸۲	۰/۱۱	۰/۱۱	۱/۰۸	۱/۸۴۷۱	۱/۲۰۷	۰/۱۴	۰/۱۵
۹۰۰	۲۵	-۱۰۰	۱۰/۴۰۴	۱/۰۴۶	۱/۶۲۹۲	۱/۱۸	۰/۱۱	۰/۱۲	۱/۰۴۶	۱/۲۵۱۹	۱/۱۵۵	۰/۱۴	۰/۱۵
۸۹۰	۲۵	۲۰۰	۳۴/۴۷۱	۱/۷۰۷۵	۲/۶۲۰۰	۲/۰۶۰۶	۰/۱۰۹	۰/۱۲۵	۱/۷۰۷۵	۳/۱۰۶۷	۱/۹۷۷۳	۰/۱۴۰	۰/۱۵۷

۷ - منابع

- [6] M. Thompson and J. K. Fidler "Application of the Genetic Algorithm and Simulated Annealing to LC Filter Tuning", IEE Proc. Circuits Devices Systems, Vol. 148, No. 4, August 2001.
- [7] J. R. Moritz and Y. Sun "Frequency Agile Antenna Tuning and Matching" HF Radio Systems and Techniques, pp. 169-174, 2000.
- [8] Y. Sun and W. K. Lau, "Evolutionary Tuning Method for Automatic Impedance Matching in Communication Systems", IEEE International Conference on Electronics Circuits and Systems, Vol. 3, pp. 73-77, Sept. 1998.
- [9] D. E. Goldberg, Genetic Algorithm in Search, Optimization and Machine Learning, Addison-Wesley, Reading, MA 1989.
- [10] D. E. Goldberg, K. Deb and J. M. Clark "Genetic Algorithms, Noise and the Sizing of Populations", Complex Systems, Vol. 6, 1992.
- [1] A. A. Agius and S. R. Saunders, "Intelligent Quadrifilar Helix Antenna", IEE Proc.-Microw. Antennas Propagation, Vol. 147, No. 3, June 2000.
- [2] "Universal Personal Communications", Microwave Journal (Reprinted from Press Service ITU), pp. 98-104, July 1996.
- [3] S. M. Leach, A. A. Agius and S. R. Saunders "Diversity Performance of the Intelligent Quadrifilar Helix Antenna in Mobile Satellite Systems", IEE Proc. Microwave, Antennas & Propagation, Vol. 147, No. 4, August 2000.
- [4] J. D. Mingo Sanz, A. C. Abon and A. Valdovinos "Input Impedance Antenna Automatic Matching Systems", IEEE International Symposium on Personal Indoor and Mobile Radio Communications, Vol. 4, pp. 1872-1876, Sept. 2002.
- [5] A. A. Agius, S. M. Leach, P. Suvannapattana and S. R. Saunders "Intelligent Handset Antenna Research within Mobile VCE," Symposium on Intelligent Antenna for Mobile Communications, Guildford, Surrey, UK, July 1998.